

PARTS LIST No. B38723 000041

部 品 表
PARTS LIST
PARTS LIST

型 式 **DCA - 40 SPX**
MODEL

 **デンヨー株式会社**
Denyo Co., Ltd.

適用製造番号
SERIAL No. 3691858~

パーツリストご使用について

1. このパーツリストは、DCA-40SPX型エンジン発電機の部品を収録してあります。
2. 部品をご注文の際は、下記の事項をご指示願います。
 - 1) 機械型式および製造番号
 - 2) 部品番号および部品名称
 - 3) 所要数量
3. 実施号機欄に製造番号が記載されている部品は、変更された部品です。
貴社の機械の製造番号を確認のうえご注文ください。
4. 編集順序は、構成装置毎になっております。挿絵は各グループの最初の頁に挿入してあります。挿絵には、部品を索引するための見出番号が附されており、見出番号は本文各頁の左欄見出番号と一致いたします。
5. 部品番号は、10桁の数字とアルファベットで表してあります。部品メーカーの部品番号等は、備考欄に記載してあります。
6. 見出番号に*印のつけてあるもの、および記載されていない部品は単体では取扱っておりませんからアセンブリでご注文ください。
7. このパーツリストには下記の略号、記号を使用しています。

ALL	: 当該機種に共通	p.	: 頁
Ass'y	: アセンブリ	Re	: 後
Fr.	: 前	R. H.	: 右
L. H.	: 左	STD	: 標準型
No.	: 番号	→	: 変更追加部品記載ページの指示
O. P.	: 選択番号		

なお、上記の他に「一台分数」欄に「A」「B」「C」の分類があります。「A」「B」「C」の分類を使用している場合は、その内容を各グループ本文の最初の部分に示して有ります。製品の仕様により部品が変わる場合が有りますので、お客様にご使用いただいている製品の仕様（電圧、周波数、型式等）をご確認のうえご注文ください。
8. このパーツリストに使用している左(L. H.)および右(R. H.)は発電機側よりエンジンを見た場合を表しています。
9. このパーツリストに記載されていないエンジン部品については、「いすゞ自動車株式会社 A-6BG1 ディーゼル部品カタログ」を参照願います。

HOW TO USE THE PARTS LIST

1. This parts list covers the parts for Engine-Driven Generator Model DCA-40SPX.
2. When placing orders, specify the following details;
 - 1) Model Number and Serial Number.
 - 2) Parts Number and Parts Name.
 - 3) Quantity required.
3. The parts listed with a serial number are new parts.
Please place an order with us after confirmation of serial number for machine at your side.
4. The sequence of this parts list is by machine structure. Each group of parts has an illustration or the first page of the parts list. Parts can be identified on the parts list, using the key number on the illustration. These key number, on the illustration, are also shown on the left-hand column in the parts list.
5. The parts number are shown as 10 digits and alphabet. The parts number of the parts makers are shown in the remark column.
6. The parts marked with an asterisk and the parts not listed are not available as a single part, and orders must be placed for them as an assembly.
7. This parts list uses the following abbreviations and symbols:

All	: Some parts differ from unit to unit	p.	: Page
Ass'y	: Assembly	Re.	: Rear
Fr.	: Front	R.H.	: Right
L.H.	: Left	STD	: Standard
No.	: Number	→	: Indication of the page where the modified or additional parts are listed.
O.P.	: Optional Parts		

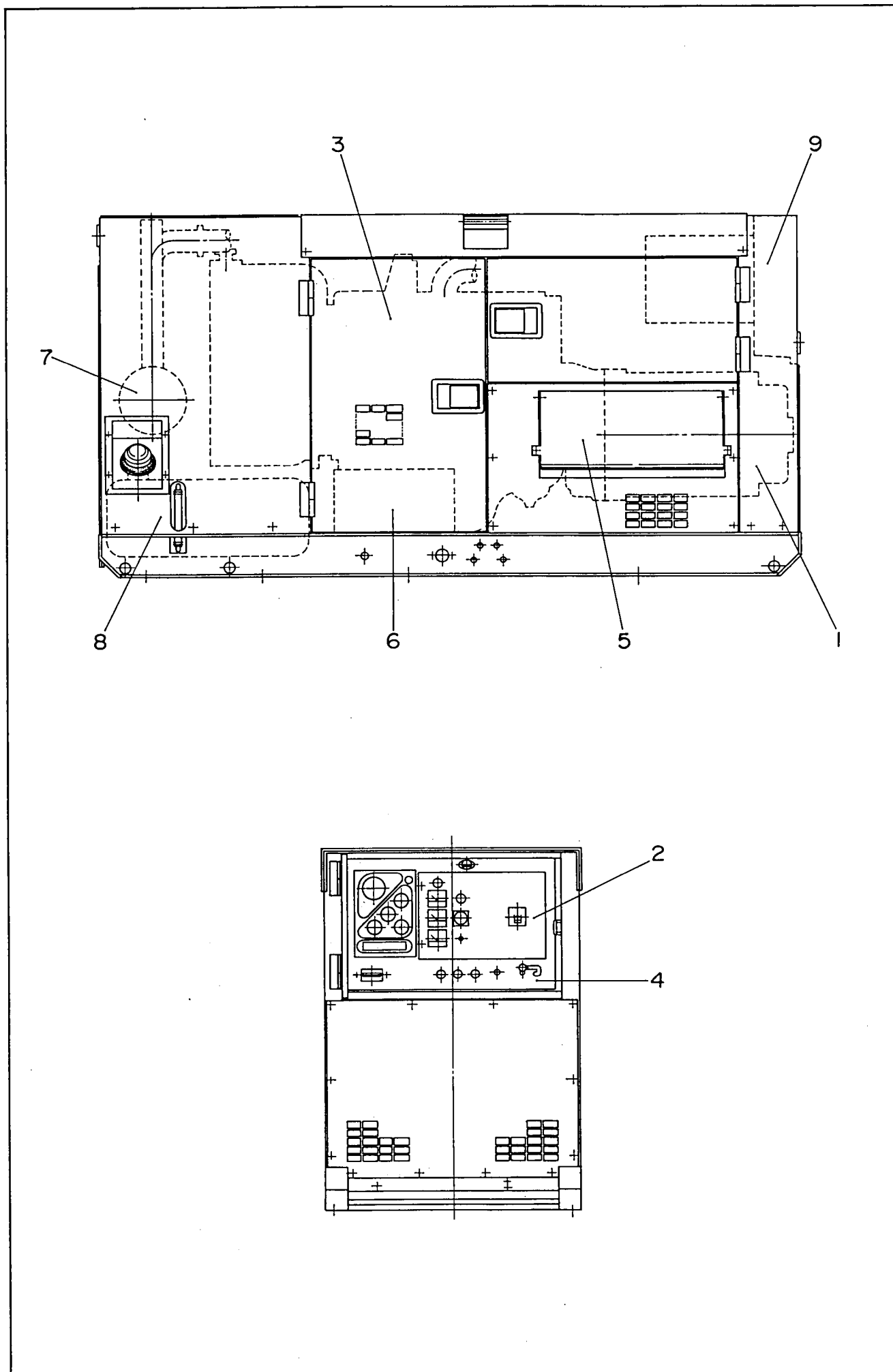
Each symbol 「A」 「B」 「C」 listed in a part of Q'ty shows the appropriate parts number for the unit you purchased. The meaning of the symbol 「A」 「B」 「C」 is listed on the first top place of each assembly group.

Please check the specification of the unit such as frequency, voltage, model No. etc. before placing orders.

8. Left (L.H.) and Right (R.H.) used in this parts list show the direction when you look at the engine from the generator side.
9. For the engine parts not listed in this parts list, refer to "ISUZU Motors, Ltd. A-6BG1 Diesel Engine Parts Catalogue."

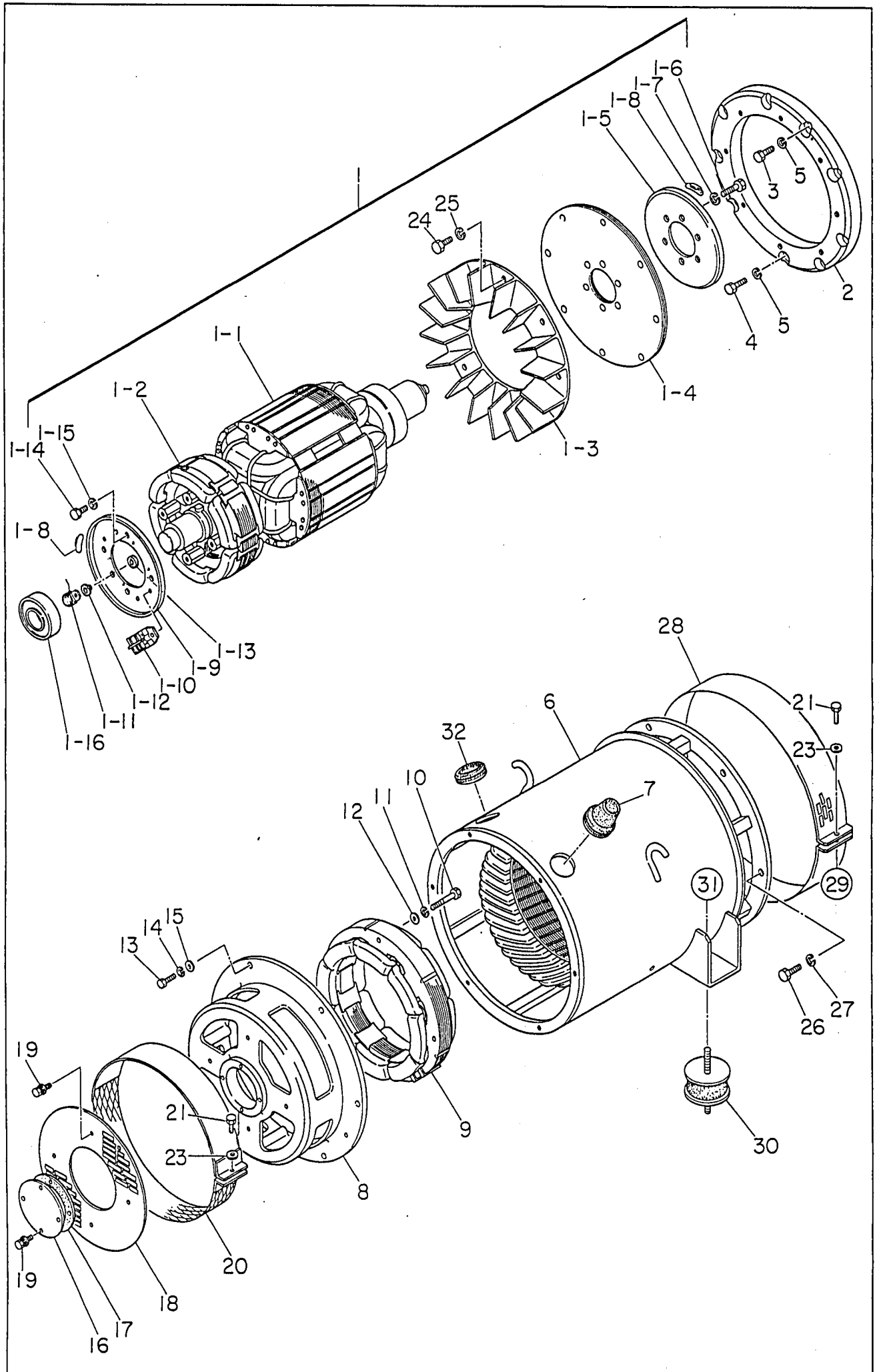
目 次
I N D E X

名 称 Name	頁 Page
エンジン発電機セット……………	1 - 1
Engine Generator Set	
発電機組立……………	2 - 1
Generator Ass'y	
制御箱組立……………	3 - 1
Control Box Ass'y	
エンジン・ラジエータ組立……………	4 - 1
Engine & Radiator Ass'y	
エンジン操作盤組立……………	5 - 1
Engine Operating Panel Ass'y	
出力端子組立……………	6 - 1
Output Terminal Ass'y	
バッテリー組立……………	7 - 1
Battery Ass'y	
マフラ組立……………	8 - 1
Muffler Ass'y	
燃料タンク組立……………	9 - 1
Fuel Tank Ass'y	
ボンネット組立（その1）……………	10 - 1
Bonnet Ass'y (Part 1)	
ボンネット組立（その2）……………	11 - 1
Bonnet Ass'y (Part 2)	
銘板組立……………	12 - 1
Name Plate Ass'y	



見出番号 Key No.	部品番号 Parts No.	部品名称・備考 Parts Name · Remarks		1台分数Q'ty				記号 Symbol	実施号機 Serial No.
				All	A	B	C		
1		発電機組立 Generator Ass'y	p. 2-1参照 Refer to p. 2-1						
2		制御箱組立 Control Box Ass'y	p. 3-1参照 Refer to p. 3-1					~3779265	
		制御箱組立 Control Box Ass'y	p. 3-1-1参照 Refer to p. 3-1-1					3779266~ 3829700	
		制御箱組立 Control Box Ass'y	p. 3-1-2参照 Refer to p. 3-1-2					3829701~	
3		エンジン・ラジエータ組立 Engine & Radiator Ass'y	p. 4-1参照 Refer to p. 4-1						
		エンジン・ラジエータ組立 Engine & Radiator Ass'y	p. 4-1-1参照 Refer to p. 4-1-1					~3707891	
		エンジン・ラジエータ組立 Engine & Radiator Ass'y	p. 4-1-2参照 Refer to p. 4-1-2					3707892~ 3710099	
4		エンジン操作盤組立 Engine Operating Panel Ass'y	p. 5-1参照 Refer to p. 5-1					3710100~	
5		出力端子組立 Output Terminal Ass'y	p. 6-1参照 Refer to p. 6-1						
6		バッテリー組立 Battery Ass'y	p. 7-1参照 Refer to p. 7-1						
7		マフラ組立 Muffler Ass'y	p. 8-1参照 Refer to p. 8-1						
8		燃料タンク組立 Fuel Tank Ass'y	p. 9-1参照 Refer to p. 9-1						
9		ボンネット組立(その1) Bonnet Ass'y(Part 1)	p. 10-1参照 Refer to p. 10-1					~3694520	
		ボンネット組立(その1) Bonnet Ass'y(Part 1)	p. 10-1-1参照 Refer to p. 10-1-1					3694521~ 3710099	
		ボンネット組立(その1) Bonnet Ass'y(Part 1)	p. 10-1-2参照 Refer to p. 10-1-2					3710100~ 3772037	
		ボンネット組立(その1) Bonnet Ass'y(Part 1)	p. 10-1-3参照 Refer to p. 10-1-3					3772038~	
		ボンネット組立(その2) Bonnet Ass'y(Part 2)	p. 11-1参照 Refer to p. 11-1					~3782731	
		ボンネット組立(その2) Bonnet Ass'y(Part 2)	p. 11-1-1参照 Refer to p. 11-1-1					3782732~	
		銘板組立 Name Plate Ass'y	p. 12-1参照 Refer to p. 12-1					~3707891	
		銘板組立 Name Plate Ass'y	p. 12-1-1参照 Refer to p. 12-1-1					3707892~ 3779265	
		銘板組立 Name Plate Ass'y	p. 12-1-2参照 Refer to p. 12-1-2					3779266~ 3803521	
		銘板組立 Name Plate Ass'y	p. 12-1-3参照 Refer to p. 12-1-3					3803522~	

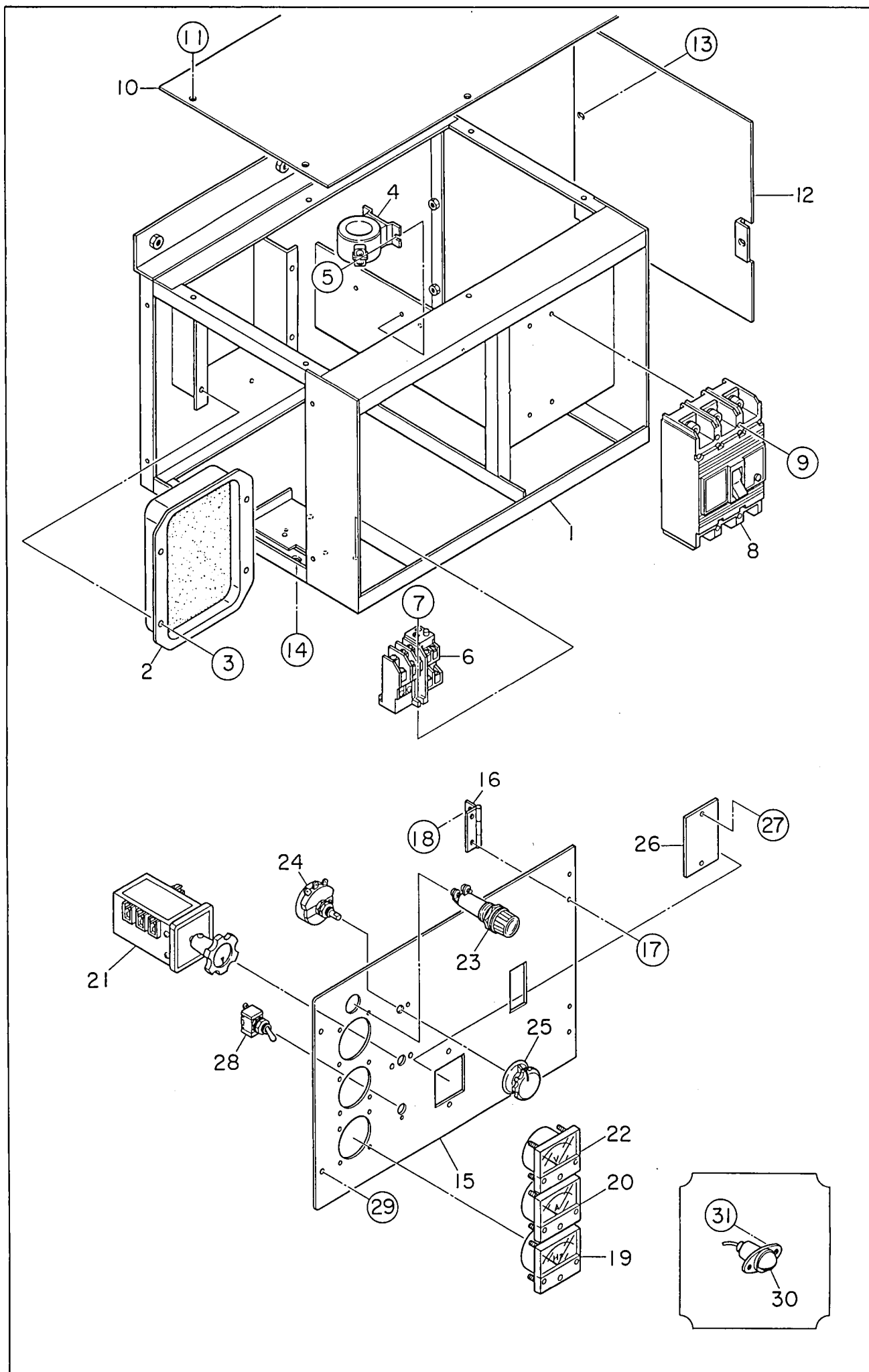
見出番号 Key No.	部品番号 Parts No.	部品名称・備考 Parts Name - Remarks	1台分数Q'ty				記号 Symbol	実施号機 Serial No.
			All	A	B	C		
	B 32411 00003	発電機結線図 (和文) Generator Connection Diagram(Japanese)					~3779265	
	B 32401 02403	発電機結線図 (和文) Generator Connection Diagram(Japanese)					3779266~	
	B 38140 00803	発電機結線図 (英文) Generator Connection Diagram(English)						
	W 80822 90503	エンジン結線図 (和文) Engine Wiring Diagram(Japanese)					~3779265	
	B 33570 01903	エンジン結線図 (和文) Engine Wiring Diagram(Japanese)					3779266~	
	W 80822 96103	エンジン結線図 (英文) Engine Wiring Diagram(English)						
	B 08423 00204	取扱説明書 (和文) Instruction Manual (Japanese)					~3779265	
	B 08423 00224	取扱説明書 (和文) Instruction Manual (Japanese)					3779266~	
	B 08453 00104	取扱説明書 (英文) Instruction Manual (English)					~3710099	
	B 08453 00114	取扱説明書 (英文) Instruction Manual (English)					3710100~	

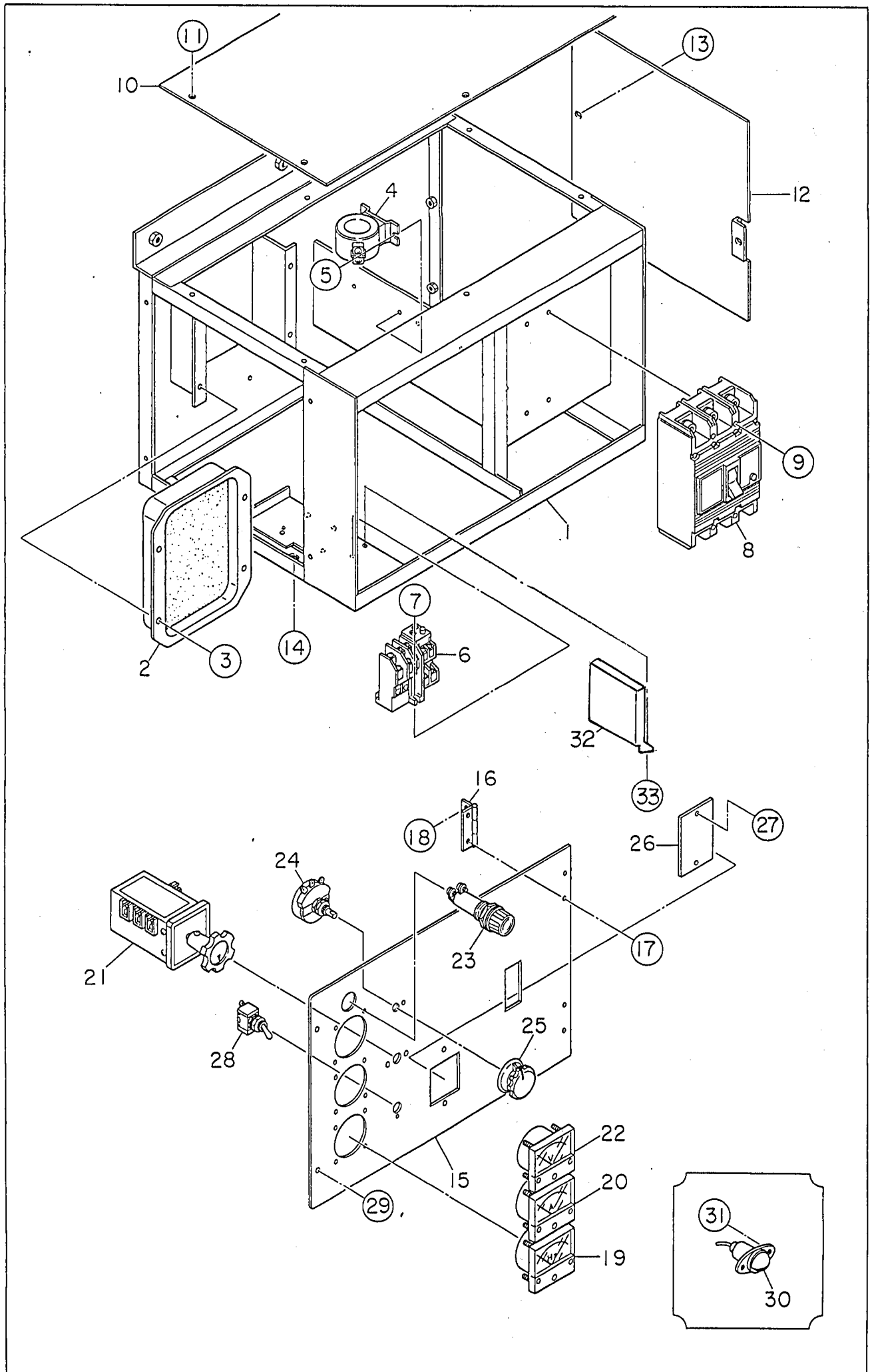


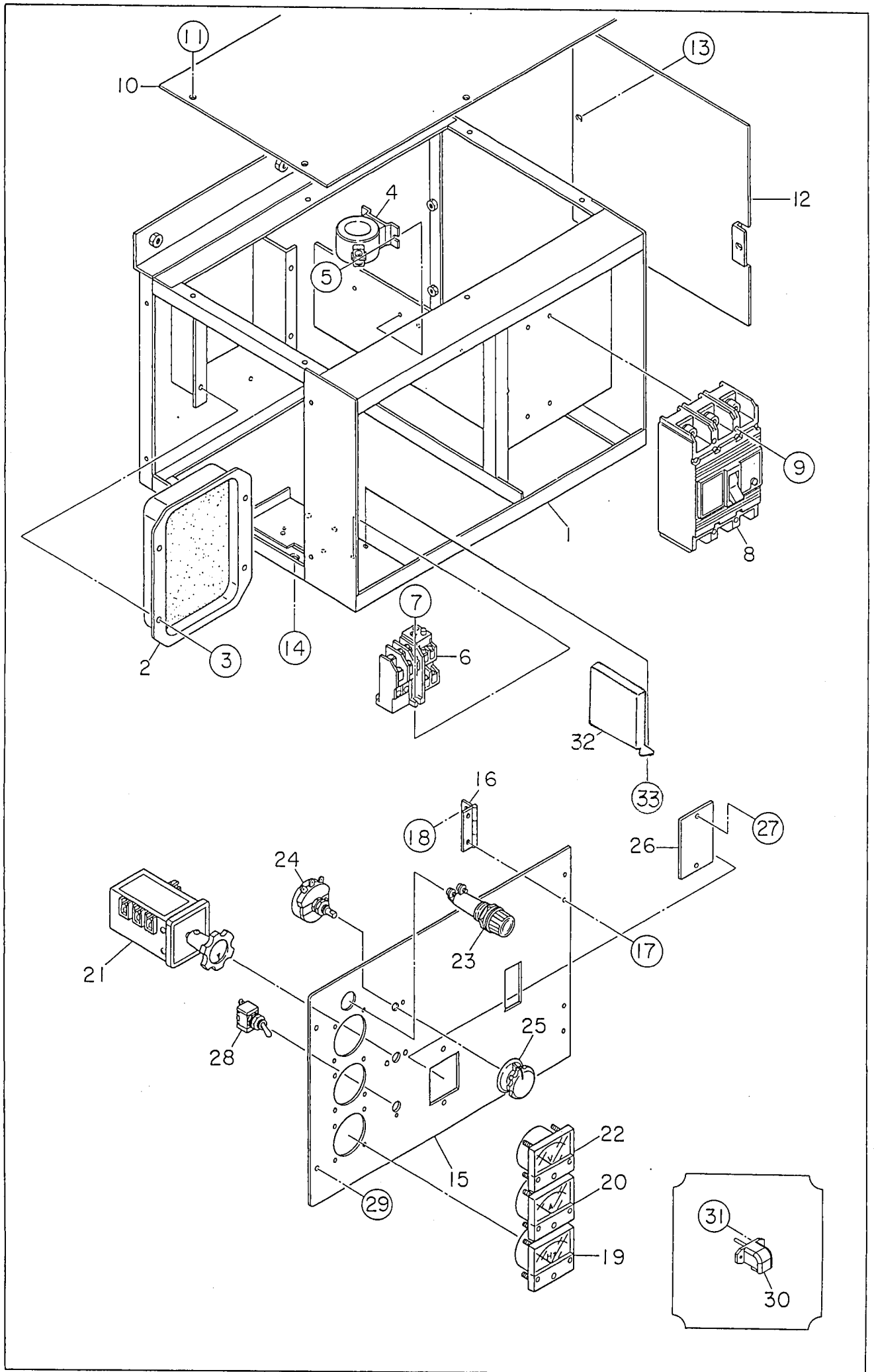
見出番号 Key No.	部品番号 Parts No.	部品名称・備考 Parts Name · Remarks	1台分数Q'ty				記号 Symbol	実施号機 Serial No.
			All	A	B	C		
1	B 31101 00302	ロータ組立 Rotor Ass'y	1					
* 1- 1		界磁組立 Field Ass'y	(1)					
* 1- 2		励磁機電機子組立 Armature Ass'y, exciter	(1)					
1- 3	80510 70003	ファン Fan	(1)					
1- 4	80416 11004	カップリング プレート Coupling Disk	(4)					
1- 5	80410 15003	バランス プレート Balancing Plate 1-8を同時にお求め下さい。 Please purchase a set of 1-8 at the same time.	(1)					
1- 6	00103 10025	六角ボルト Hex. Head Bolt	(6)					
1- 7	00425 10000	バネ座金 Spring Washer	(6)					
1- 8	06010 00209	バランス ウェイト キット Balancing Weight Kit	(1)					
1- 9	80010 26013	整流器取付板 Set Plate, rectifier 1-8を同時にお求め下さい。 Please purchase a set of 1-8 at the same time.	(1)					
1-10	06018 21349	整流器 Rectifier	(2)				Re	
1-11	06018 22601	サージ アブソーバ Surge Absorber	(1)					
1-12	80010 20004	絶縁ワッシャ Insulator Washer	(1)					
1-13	80010 20504	絶縁ワッシャ Insulator Washer	(1)					
1-14	00101 08020	六角ボルト Hex. Head Bolt	(4)					
1-15	00400 08000	バネ座金 Spring Washer	(4)					
1-16	00719 06310	ベアリング Bearing	(1)					
2	80516 14003	カップリング リング Coupling Ring	1					
3	80516 53004	リーマ ボルト Reamer Bolt	2					
4	00121 10030	六角ボルト Hex. Head Bolt	7				S=26	
5	00425 10000	バネ座金 Spring Washer	9					
6	80813 40603	ステータ組立 Stator Ass'y	1					

見出番号 Key No.	部品番号 Parts No.	部品名称・備考 Parts Name · Remarks	1台分数Q'ty				記号 Symbol	実施号機 Serial No.
			All	A	B	C		
7	08450 41904	グロメット Grommet	1					
8	80413 15202	エンド ブラケット End Bracket	1					
9	80413 50013	励磁機界磁組立 Field Ass'y, exciter	1					
10	00103 08065	六角ボルト Hex. Head Bolt	4					
11	00426 08000	バネ座金 Spring Washer	4					
12	00412 08000	平座金 Plain Washer	4					
13	00101 08025	六角ボルト Hex. Head Bolt	6					
14	00400 08000	バネ座金 Spring Washer	6					
15	00412 08000	平座金 Plain Washer	6					
16	80413 10024	ベアリング カバー Cover, bearing	1					
17	80413 12014	ベアリング ガasket Gasket, bearing	1					
18	80413 31014	保護カバー Cover, end bracket	1					
19	00171 06012	六角ボルト Hex. Head Bolt	8					
20	80013 33003	保護カバー Cover, end bracket	1					
21	03404 06004	六角ボルト Hex. Head Bolt	2					
23	00412 06000	平座金 Plain Washer	2					
24	00121 10035	六角ボルト Hex. Head Bolt	8					
25	00425 10000	バネ座金 Spring Washer	8					
26	00103 10025	六角ボルト Hex. Head Bolt	6					
27	00425 10000	バネ座金 Spring Washer	6					
28	80513 32014	保護カバー Cover, fan	1					
29	06008 15000	ナット Nut	6				USN-6001	
30	06050 00010	防振ゴム Rubber Suspension	2				EA1011	
31	00300 12000	六角ナット Hex. Nut	4					

見出番号 Key No.	部品番号 Parts No.	部品名称・備考 Parts Name · Remarks	1台分数Q'ty				記号 Symbol	実施号機 Serial No.
			All	A	B	C		
32	00400 12000	バネ座金 Spring Washer	4					
	08450 31404	グロメット Grommet	1					

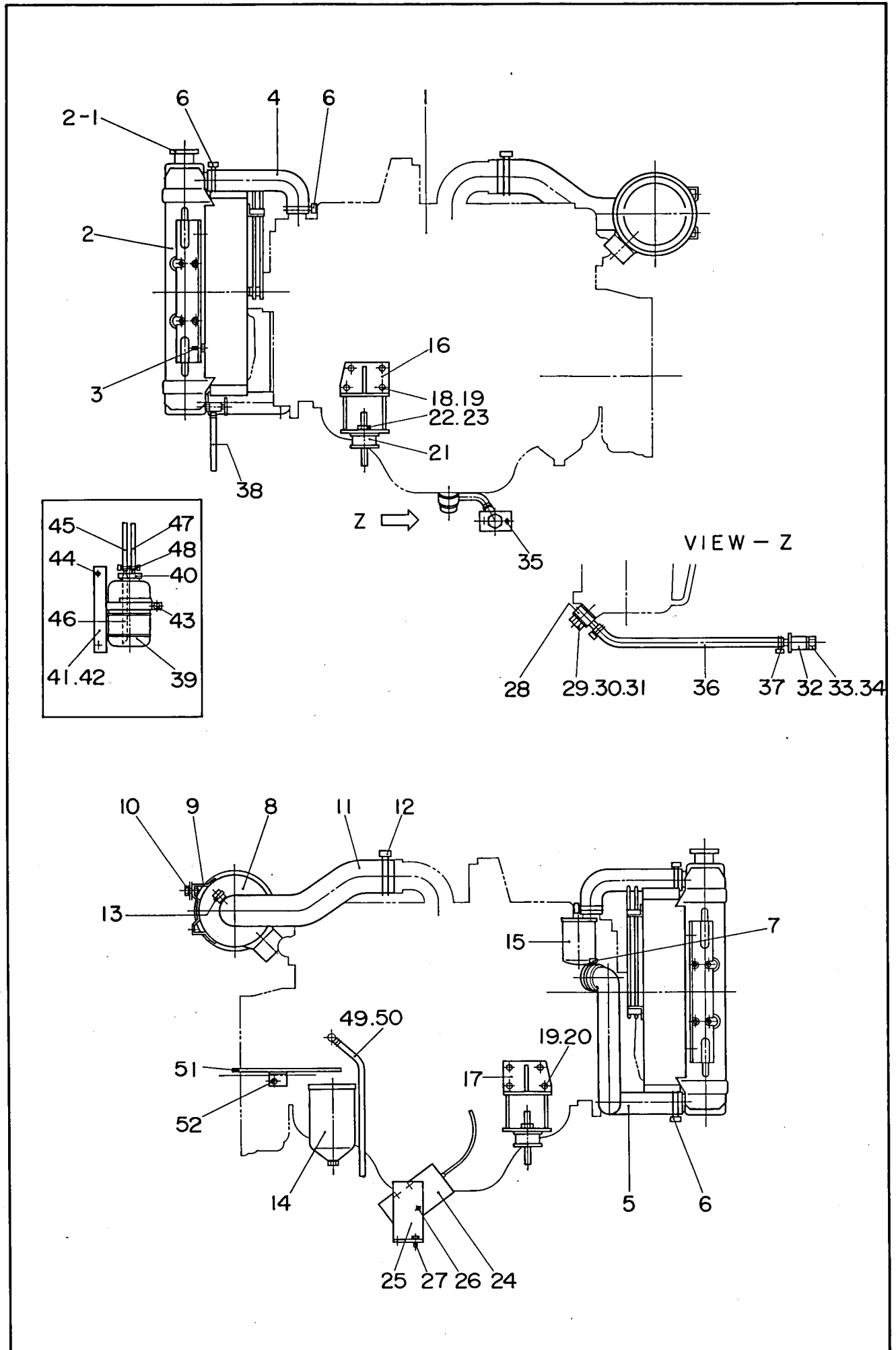


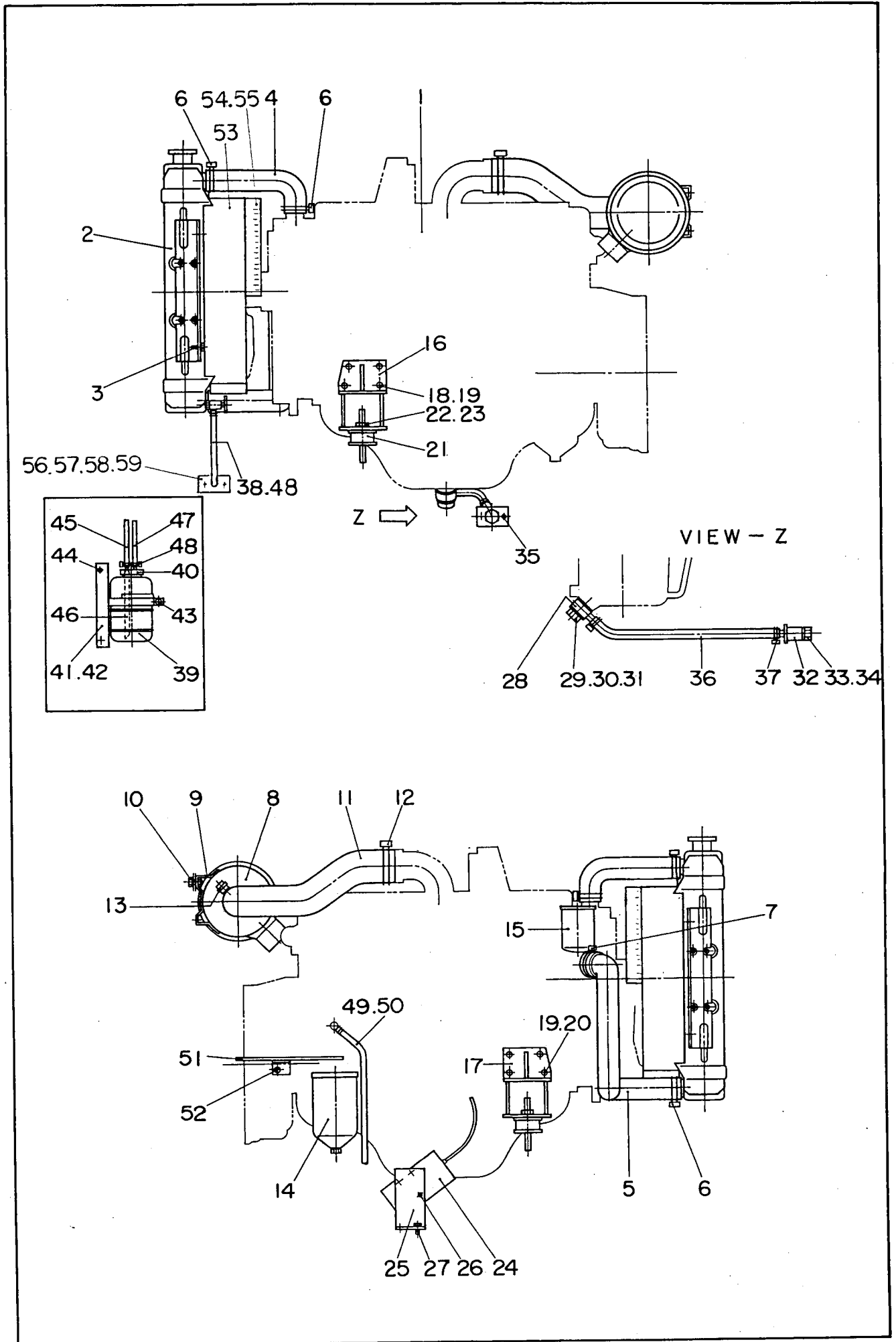


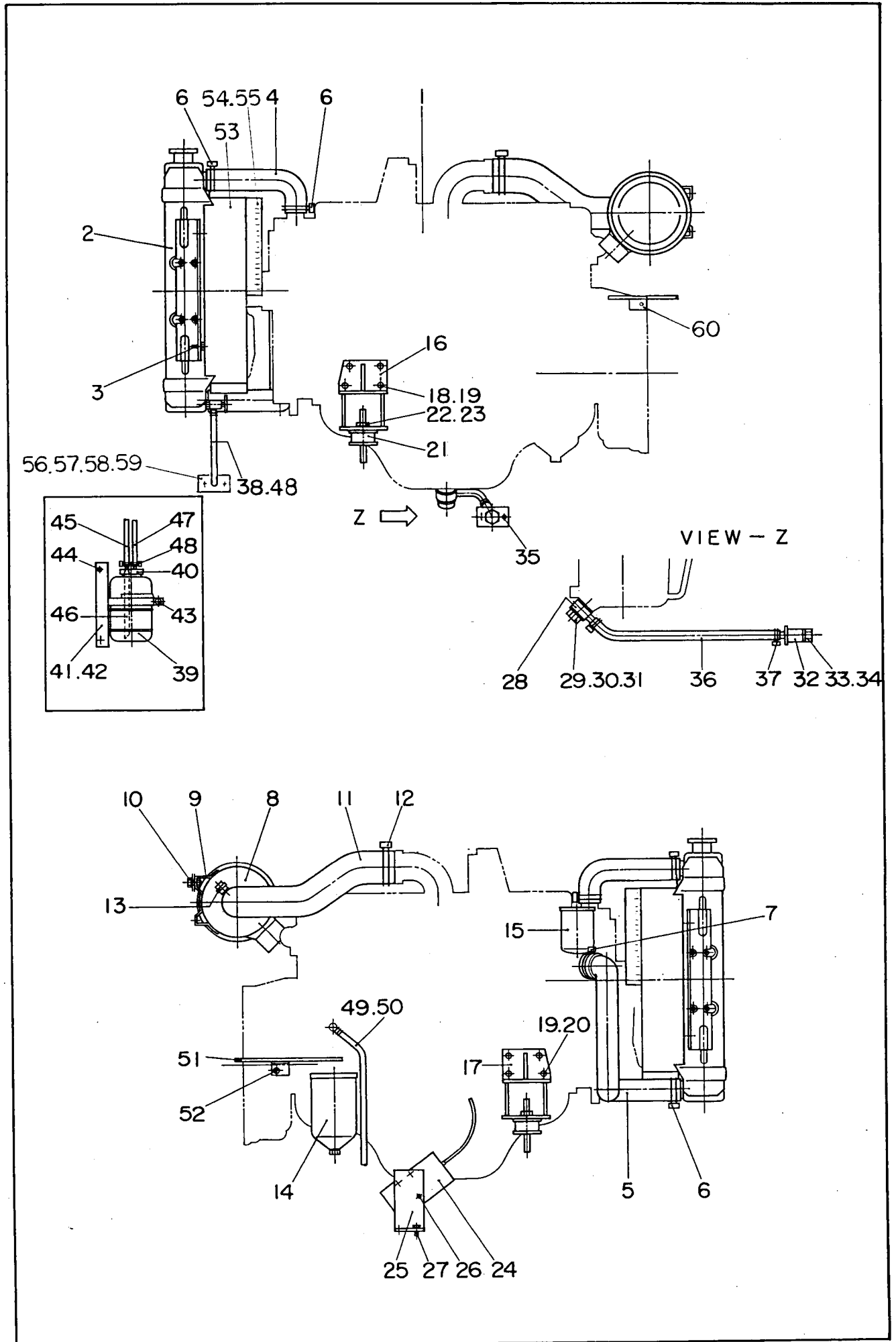


見出番号 Key No.	部品番号 Parts No.	部品名称・備 考 Parts Name · Remarks	1台分数Q'ty				記号 Symbol	実施号機 Serial No.
			All	A	B	C		
1	B 32140 00012	制御箱 Control Box	1				~3779265	
	B 32130 01402	制御箱 Control Box	1				3779266~	
2	Y 06018 20626	自動電圧調整器 Automatic Voltage Regulator	1				AVR	
	Y 06018 06684	ヒューズ Fuse	(1)					
3	Y 00271 05015	小ネジ Machine Screw	4					
4	Y 06018 06131	計器用変流器 Current Transformer	2				CT1,2 ~3764115	
	Y 06018 09665	計器用変流器 Current Transformer	2				CT1,2 3764116~	
5	Y 00271 06015	小ネジ Machine Screw	4					
6	Y 06018 20891	過電流継電器 Over Current Relay	1				DC	
7	Y 00271 04015	小ネジ Machine Screw	2					
8	Y 06018 07402	遮断器 Circuit Breaker	1				CB1	
9	Y 00210 04035	小ネジ Machine Screw	4					
	Y 00400 04000	バネ座金 Spring Washer	4					
	Y 00412 04000	平座金 Plain Washer	4					
10	B 42155 00004	制御箱カバー Cover, control box	1					
11	Y 00171 06015	六角ボルト Hex. Head Bolt	6					
12	W 80618 26514	制御箱側面板 Side Panel, control box	1					
13	Y 00171 06015	六角ボルト Hex. Head Bolt	2					
14	Y 00171 08020	六角ボルト Hex. Head Bolt	4					
15	B 32240 00013	制御板 Control Panel	1					
16	Y 06050 10017	蝶番 Hinge	2				B1100-4	
17	Y 00271 03010	小ネジ Machine Screw	4					
	Y 00300 03000	六角ナット Hex. Nut	4					
18	Y 00271 03010	小ネジ Machine Screw	4					

見出番号 Key No.	部品番号 Parts No.	部品名称・備考 Parts Name · Remarks		1台分数Q'ty				記号 Symbol	実施号機 Serial No.
				All	A	B	C		
19	Y 06018 00487	周波数計 Frequency Meter	TRC-65CF 200V 45~65Hz	1				F	
20	Y 06018 05799	交流電流計 AC Ammeter	TRS-65C 0~250A	1				A	
21	Y 06018 01040	電流計切換スイッチ Change-Over Switch, ammeter	SL-2AS	1				AS	
20	Y 06018 05799	交流電流計 AC Ammeter	TRS-65C 0~250A	1				A	
21	Y 06018 01040	電流計切換スイッチ Change-Over Switch, ammeter	SL-2AS	1				AS	
22	Y 06018 00299	交流電圧計 AC Voltmeter	TRR-65C 0~300V	1				V	
23	Y 06018 10072	電源表示灯 Pilot Lamp	LP-132DC 220V	1				PL1	
	Y 06018 10261	電球 Bulb	CT-13W	(1)					
24	Y 06018 40073	可変抵抗器(電圧調整器) Rheostat(Voltage Regulator)	RA20A2SE102BJ 2W 1kΩ	1				VR	
25	Y 06018 40121	ツマミ Knob	25N	1					
26	W 08418 05804	カバー Cover		1					
27	Y 00271 04010	小ネジ Machine Screw		2					
28	Y 06018 30710	パネル ライト スイッチ Switch, panel light	S-301T	1				SW1	
29	B 92211 00004	六角ボルト Hex. Head Bolt		2					
	Y 00400 06000	バネ座金 Spring Washer		2					
	Y 00412 06000	平座金 Plain Washer		2					
	Y 00802 00005	止め輪 Snap Ring		2					
30	Y 06018 10161	パネル ライト Panel Light	V325070	1					~3829700
	Y 06018 10214	電球 Bulb		(1)					~3829700
	Y 06018 10171	パネル ライト Panel Light	60002	1					3829701~
31	Y 02070 04000	六角ナット Hex. Nut		2					
	Y 00271 04020	小ネジ Machine Screw		2					3829701~
32	Y 06018 28572	過速度リレー Hex. Nut		1					3779266~
33	Y 00271 05015	小ネジ		2					3779266~



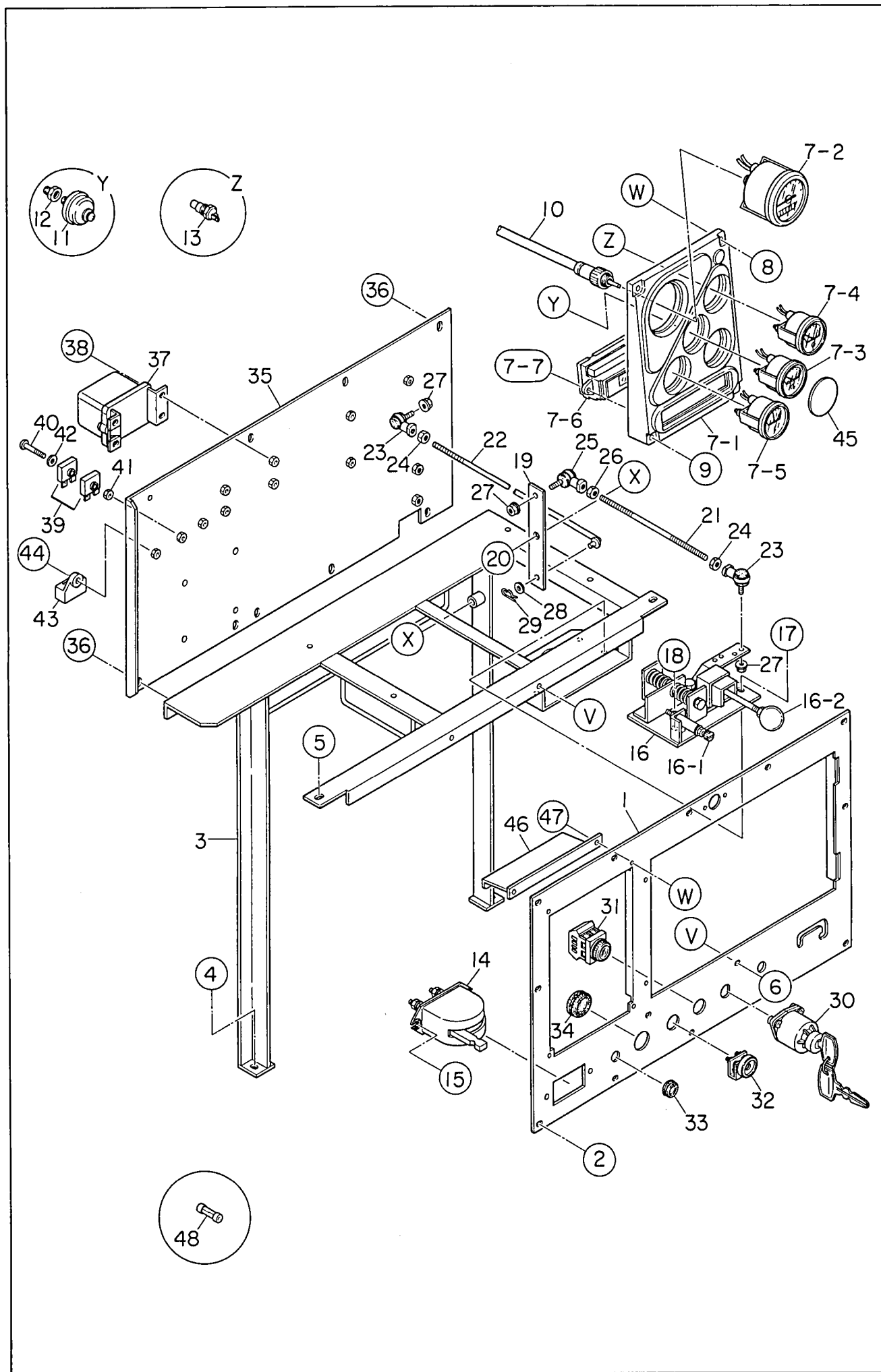




見出番号 Key No.	部品番号 Parts No.	部品名称・備考 Parts Name · Remarks	1台分数量Q'ty				記号 Symbol	実施号機 Serial No.
			All	A	B	C		
1	B 49242 00054	エンジン Engine	ISUZU A-6BG1	1				~3707891
	B 49242 00134	エンジン Engine	ISUZU A-6BG1	1				3707892~
2	06020 11920	ラジエータ Radiator	L972 110001	1				~3707891
	B 39242 00114	ラジエータ Radiator	232000-2620	1				3707892~
2- 1	06020 11076	キャップ Cap	H190K11101	(1)				~3707891
3	00171 08020	六角ボルト Hex. Head Bolt		6				
4	06020 13901	ラジエータ ホース Radiator Hose	B400008	1				~3707891
	B 43115 00004	ラジエータ ホース Radiator Hose		1				3707892~
5	06020 13160	ラジエータ ホース Radiator Hose	B400007	1				~3707891
	B 43115 00103	ラジエータ ホース Radiator Hose		1				3707892~
6	06020 14302	ホース バンド Hose Band	φ60	3				~3707891
	06055 15010	ホース バンド Hose Band	φ63	3				3707892~
7	06020 14303	ホース バンド Hose Band	φ65	1				~3707891
	06055 15026	ホース バンド Hose Band	φ65	1				3707892~
8	06020 40077	エア クリーナ Air Cleaner	FWG08-8295	1				
	06020 40193	エア クリーナ エレメント Element, air cleaner	P10-4972	(1)				
9	06020 40598	エア クリーナ バンド Band, air cleaner	AAH00-8263	2				
10	00171 08020	六角ボルト Hex. Head Bolt		4				
11	80820 32303	エア クリーナ ホース Hose, air cleaner		1				
12	06055 15035	ホース バンド Hose Band	φ92	2				
13	06020 40677	ダスト センサ Dust Sensor	REX01-8125	1				
14	06020 41106	オイル フィルタ エレメント Element, oil filter	ISUZU 187810-0752	1				
15	06020 42407	燃料 フィルタ カートリッジ Cartridge, fuel filter	ISUZU 113240-0791	1				
16	33451 12403	エンジン フット Engine Foot		1				

見出番号 Key No.	部品番号 Parts No.	部品名称・備考 Parts Name · Remarks	1台分数Q'ty				記号 Symbol	実施号機 Serial No.
			All	A	B	C		
17	33451 12503	エンジン フット Engine Foot	1					
18	00107 10025	六角ボルト Hex. Head Bolt	7					
19	00425 10000	バネ座金 Spring Washer	8					
20	06023 23003	六角ナット Hex. Nut	1				ISUZU 909110-5100	
21	06050 00009	防振ゴム Rubber Suspension	2				EA1010	
22	00300 12000	六角ナット Hex. Nut	4					
23	00400 12000	バネ座金 Spring Washer	4					
24	06022 10807	エンジン ストッパ Engine Stopper	1				ISUZU 181900-1932	
25	80822 15104	エンジン ストッパ ブラケット Bracket, engine stopper	1					
26	00271 06016	小ネジ Machine Screw	3					
27	00171 08020	六角ボルト Hex. Head Bolt	2					
28	74520 51104	ドレーン ジョイント Drain Joint	1					
29	08050 13704	パッキン Packing	1				オイルパン側 Oil Pan side	
30	08020 24004	パッキン Packing	1					
31	33620 54104	ジョイント ボルト Joint Bolt	1					
32	38020 51103	ドレーン ジョイント Drain Joint	1					
33	08020 10204	プラグ Plug	1					
34	08020 24004	パッキン Packing	1					
35	00169 08025	六角ボルト Hex. Head Bolt	2					
36	80820 52004	ドレーン ホース Drain Hose	1					
37	06055 15081	ホース バンド Hose Band	2				φ30	
38	01948 00700	ホース Hose	1				~3707891	
	01999 00800	ホース Hose	1				3707892~	
39	08450 31303	補助タンク Reserve Tank	1					

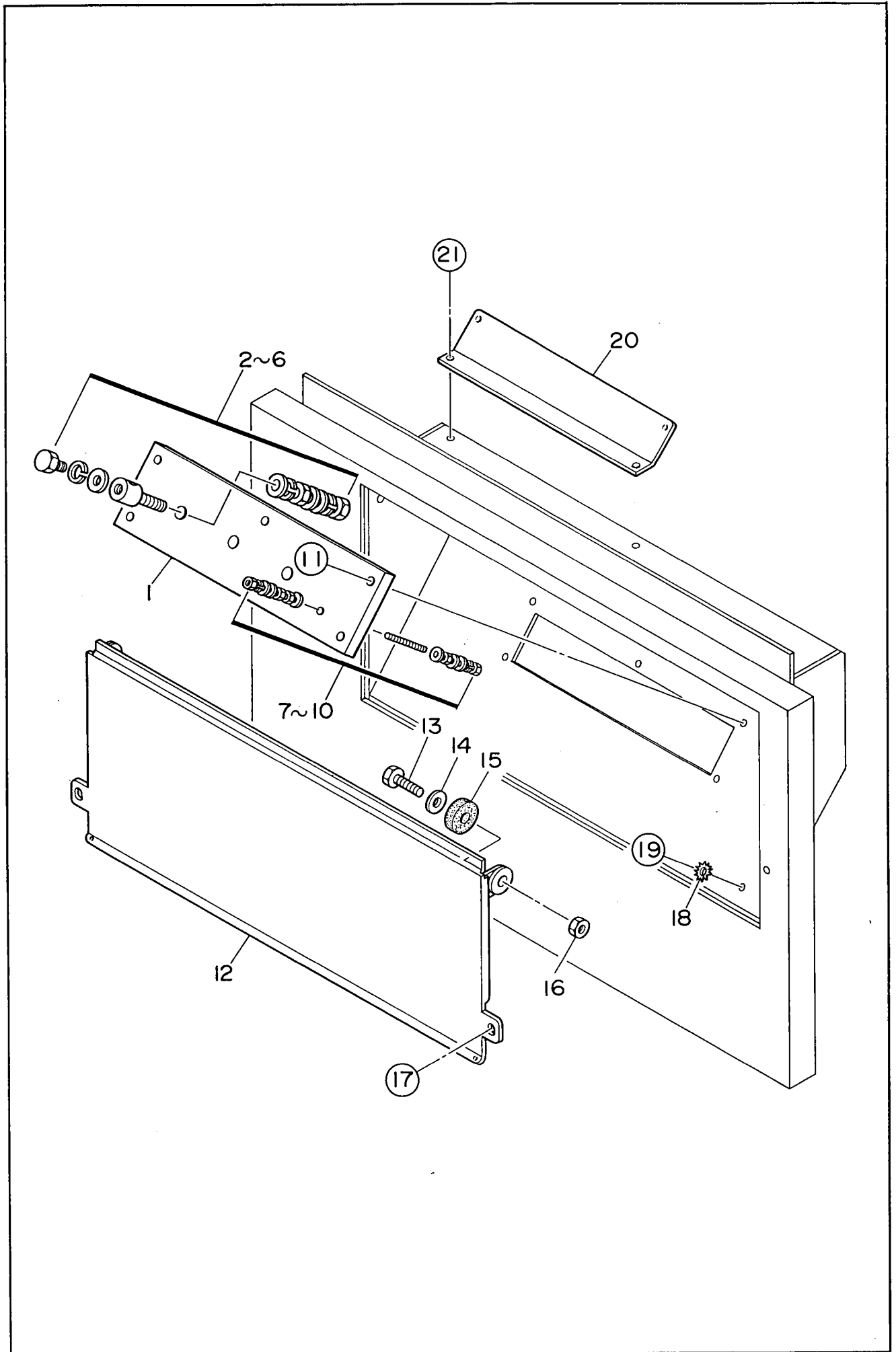
見出番号 Key No.	部品番号 Parts No.	部品名称・備考 Parts Name · Remarks	1台分数Q'ty				記号 Symbol	実施号機 Serial No.
			All	A	B	C		
40	08020 81104	補助タンク キャップ Cap, reserve tank	1					
41	80820 82113	補助タンク ブラケット Bracket, reserve tank	1					
42	02292 00300	ラバー クッション Rubber Cushion	1					
43	00171 06025	六角ボルト Hex. Head Bolt	1					
44	00171 08020	六角ボルト Hex. Head Bolt	2					
45	01996 01180	ホース Hose	1				~3707891	
	01999 00900	ホース Hose	1				3707892~	
46	01996 00175	ホース Hose	1				~3707891	
	01999 00175	ホース Hose	1				3707892~	
47	01936 01000	ホース Hose	1					
48	06055 15024	ホース バンド Hose Band	2				~3707891	
	06055 15094	ホース バンド Hose Band	4				3707892~	
49	01936 00800	ホース Hose	1					
50	06055 15000	ホース バンド Hose Band	1				3707892~	
51	80822 56104	サポート ロッド Support Rod	1				3707892~	
52	00171 12030	六角ボルト Hex. Head Bolt	1				3707892~	
53	B 43113 00003	シュラウド Shroud	1				3707892~	
54	B 43112 00003	ファン ガード Fan Guard	1				3707892~	
55	00171 08025	六角ボルト Hex. Head Bolt	4				3707892~	
56	78120 14003	ドレン ジョイント Drain Joint	1				3707892~	
57	01500 00018	O リング Ring	1				3707892~	
58	08020 11104	プラグ Plug	1				3707892~	
59	00171 08025	六角ボルト Hex. Head Bolt	2				3707892~	
60	B 43583 00104	サポート ロッド Support Rod	1				3710100~	



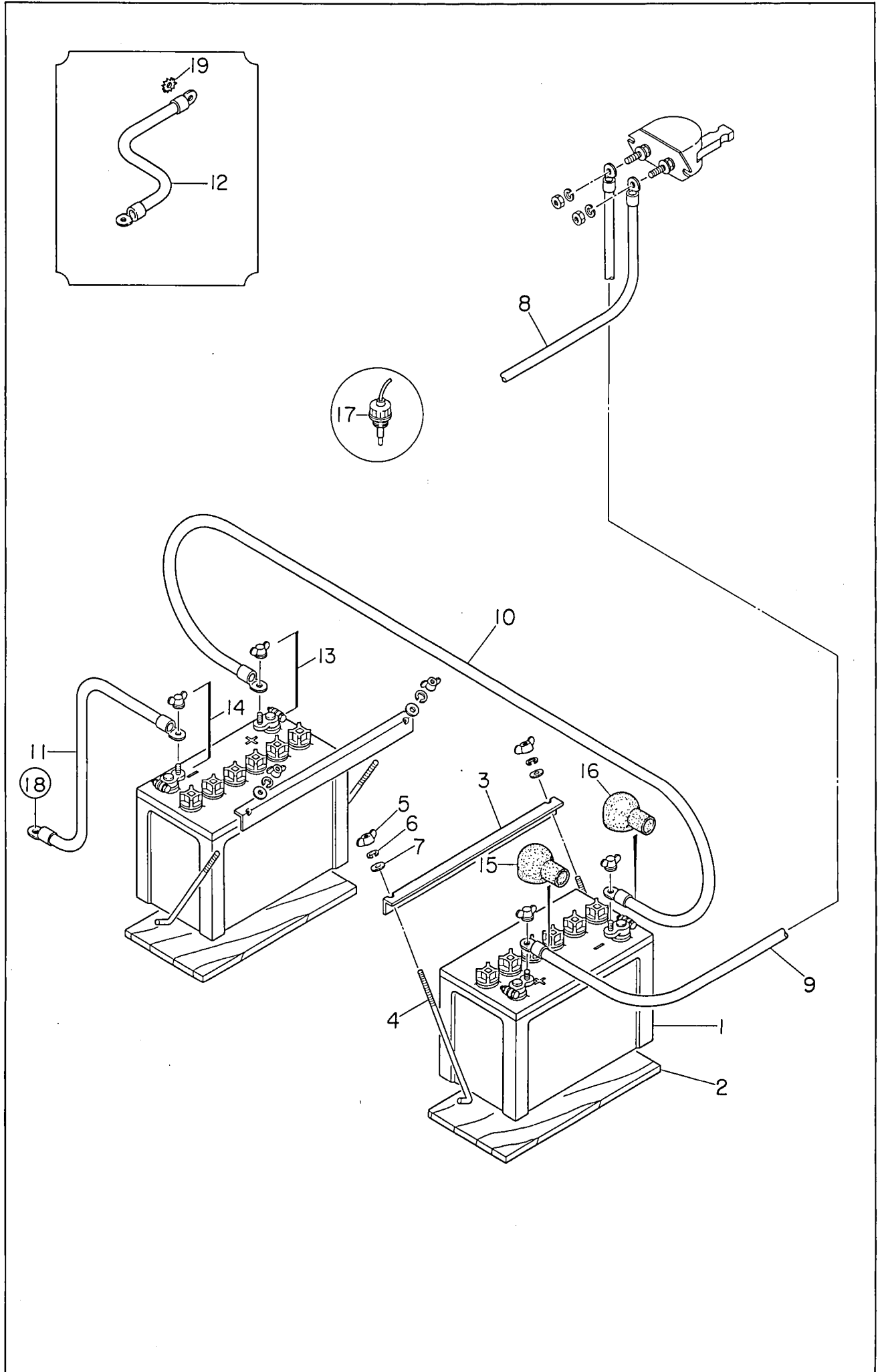
見出番号 Key No.	部品番号 Parts No.	部品名称・備考 Parts Name · Remarks	1台分数Q'ty				記号 Symbol	実施号機 Serial No.
			All	A	B	C		
1	80821 11413	操作板 Operating Panel	1					
2	00218 06016	小ネジ Machine Screw	12					
3	80853 12202	サポート レッグ Support Leg	1					
4	00171 08020	六角ボルト Hex. Head Bolt	2					
5	00171 08020	六角ボルト Hex. Head Bolt	2					
6	00218 06020	小ネジ Machine Screw	2					
7	06021 20560	メータ パネル 組立 Meter Panel Ass'y	1				257310-4790	
	06021 20701	ワイヤ ハーネス Wiring Harness	(1)					
7- 1	06021 29033	メータ パネル Meter Panel	(1)				057776-4490	
7- 2	06021 20065	回転計 Tachometer	(1)				100569-3280	
7- 3	06021 22036	油圧計 Oil Pressure Gauge	(1)				100576-0310	
7- 4	06021 23086	水温計 Water Temperature Gauge	(1)				100575-2211	
7- 5	06021 21060	充電電流計 Charging Ammeter	(1)				100573-0330	
7- 6	06021 15031	集合表示灯 Indicator Ass'y	(1)				055900-4040	
7- 7	06021 29031	小ネジ Machine Screw	(2)					
8	00218 06030	小ネジ Machine Screw	2					
9	00218 06050	小ネジ Machine Screw	2					
10	06021 20139	回転計ケーブル Cable, tachometer	1				057890-9690	
11	06021 22251	油圧ユニット Unit, oil pressure	1				071600-0760	
12	06033 06350	めすおす ソケット Street Socket	1				1SUZU 909902-2380	
13	06021 23250	水温ユニット Unit, water temperature	1				071500-0331	
14	06021 01001	バッテリー スイッチ Battery Switch	1				1SUZU 182320-0010	
15	00210 08080	小ネジ Machine Screw	2					
	02070 08000	六角ナット Hex. Nut	2					

見出番号 Key No.	部品番号 Parts No.	部品名称・備考 Parts Name · Remarks	1台分数Q'ty				記号 Symbol	実施号機 Serial No.
			All	A	B	C		
	00400 08000	バネ座金 Spring Washer	2					
	00412 08000	平座金 Plain Washer	2					
16	08402 01000	調速レバー Throttle Lever	1					
16- 1	08450 39904	調速ボルト Adjusting Screw	(1)					
16- 2	06018 40190	ツマミ Knob	(1)					
17	00171 08020	六角ボルト Hex. Head Bolt	2					
	02070 08000	六角ナット Hex. Nut	1					
18	00211 08020	小ネジ Machine Screw	1					
19	80821 83004	ガバナ ロッド リンク Link, governor rod	1					
20	00100 10060	六角ボルト Hex. Head Bolt	1					
	00300 10000	六角ナット Hex. Nut	1					
	00412 10000	平座金 Plain Washer	2					
21	80521 52004	ガバナ ロッド Governor Rod	1					
22	80821 52004	ガバナ ロッド Governor Rod	1					
23	06021 80106	ボール ジョイント Ball Joint	2				LHSAB DE161	
24	00365 08000	六角ナット Hex. Nut	2					
25	06021 80107	ボール ジョイント Ball Joint	1				LHSAB DLE161	
26	00365 08000	六角ナット Hex. Nut	1					
27	02070 08000	六角ナット Hex. Nut	3					
28	00412 06000	平座金 Plain Washer	1					
29	06050 10502	スナップ ピン Snap Pin	1				SSP-6	
30	06021 00004	スタータ スイッチ Starter Switch	1				ISUZU 182310-0080	
31	06018 30447	非常停止ボタン Emergency Stop Button	1				AH25-FR11	
32	06021 02005	予熱表示灯 Preheat Lamp	1				ISUZU 982530-0430	

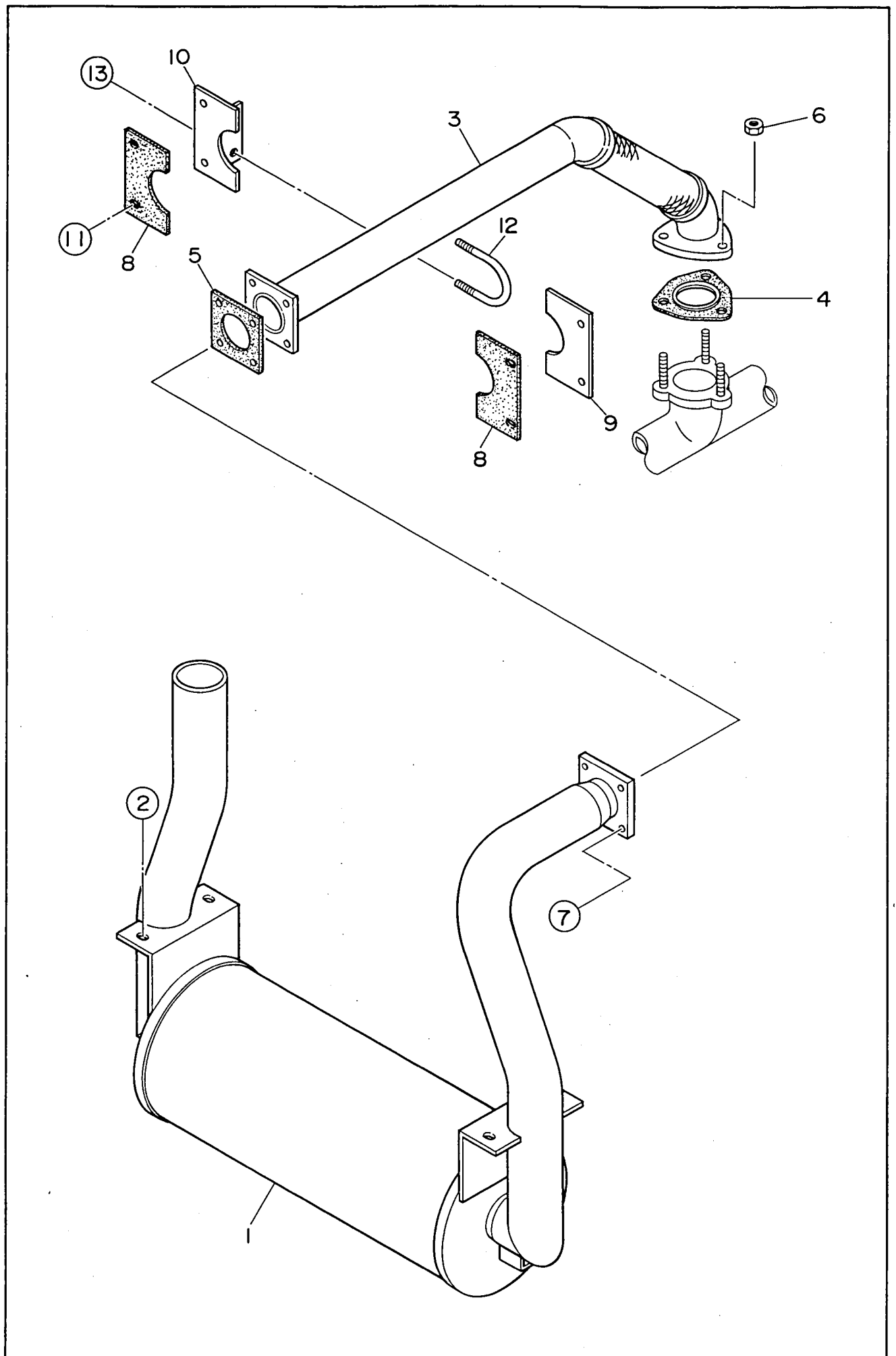
見出番号 Key No.	部品番号 Parts No.	部品名称・備 考 Parts Name · Remarks	1台分数量Q'ty				記号 Symbol	実施号機 Serial No.
			All	A	B	C		
33	06018 50261	グロメット Grommet	SG-18A	1				
34	06018 51781	グロメット Grommet	MV-31	1				
35	80851 88203	電装品取付板 Set Panel, electric parts		1				
36	00171 08020	六角ボルト Hex. Head Bolt		8				
37	06022 00409	エマージェンシ リレー Emergency Relay	ISUZU 182550-0732	1				
38	00171 06016	六角ボルト Hex. Head Bolt		4				
39	06018 23240	整流器 Rectifier	DE4503	4				
40	00210 05035	小ネジ Machine Screw		2				
41	00300 05000	六角ナット Hex. Nut		2				
42	00412 05000	平座金 Plain Washer		2				
43	06022 01911	バッテリー センサ ユニット Unit, battery sensor	C7038A-00-00	1				
44	00271 06020	小ネジ Machine Screw		1				
45	B 95014 01504	カバー Cover		1				
46	08450 55704	カバー Cover		1				
47	02070 06000	六角ナット Hex. Nut		2				
48	06018 02133	ヒューズ Fuse	5A	1				



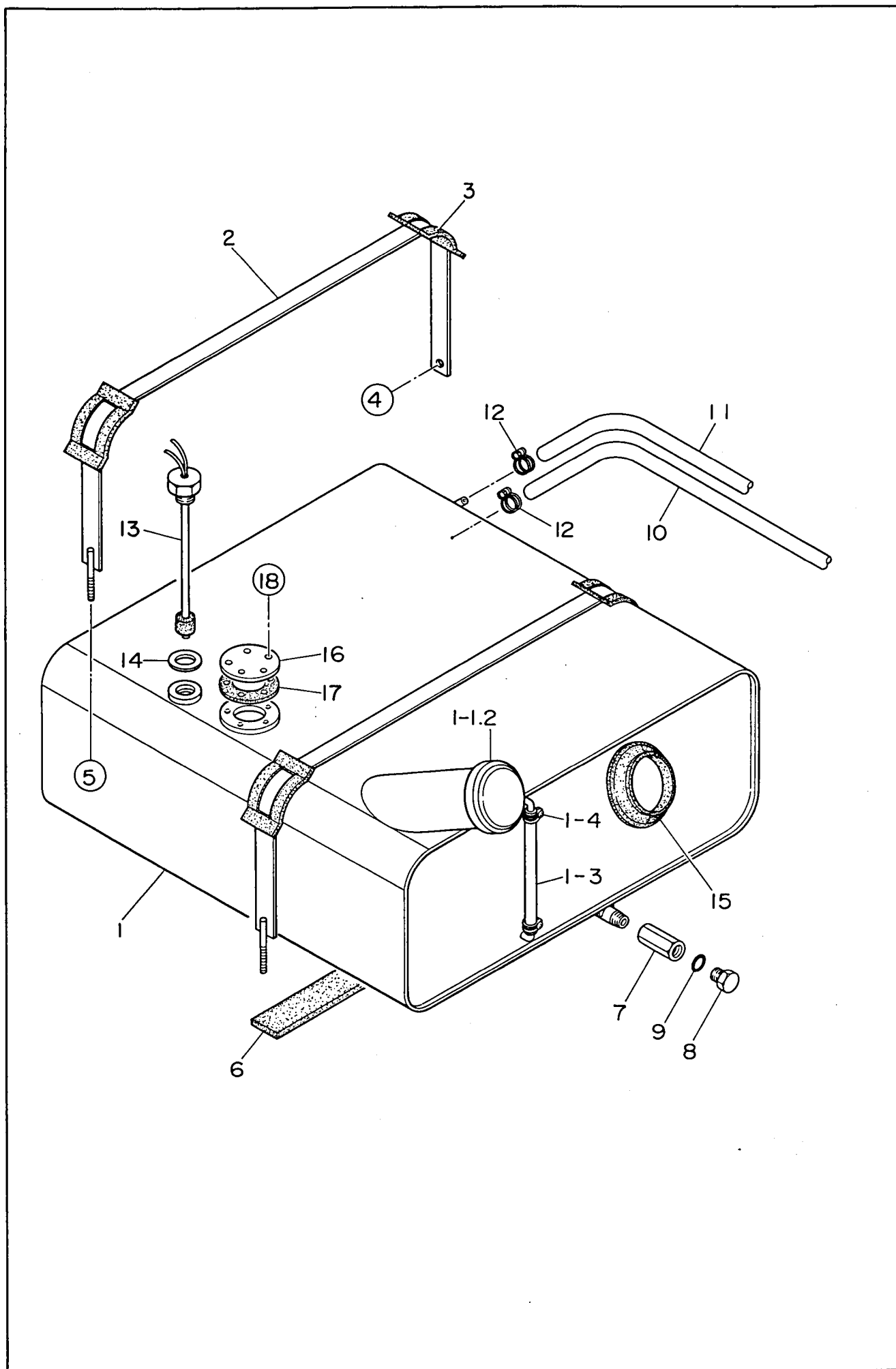
見出番号 Key No.	部品番号 Parts No.	部品名称・備考 Parts Name · Remarks	1台分数Q'ty				記号 Symbol	実施号機 Serial No.
			All	A	B	C		
1	80818 60303	出力端子板 Set Board, output terminal	1					
2	08403 12904	出力端子 Output Terminal	3					
3	08018 30704	六角ボルト Hex. Head Bolt	3					
4	00393 12000	六角ナット Hex. Nut	6					
5	00400 12000	バネ座金 Spring Washer	9					
6	00414 12000	平座金 Plain Washer	12					
7	08018 32304	端子ネジ Terminal Screw	1					
8	00393 06000	六角ナット Hex. Nut	5					
9	00400 06000	バネ座金 Spring Washer	2					
10	00414 06000	平座金 Plain washer	6					
11	00169 08035	六角ボルト Hex. Head Bolt	5					
12	80818 65123	出力端子カバー Cover, output terminal	1					
13	00101 12045	六角ボルト Hex. Head Bolt	2					
14	00416 12000	平座金 Plain Washer	2					
15	08050 09804	スティ ラバー Stay Rubber	2					
16	00300 12000	六角ナット Hex. Nut	2					
17	00171 08020	六角ボルト Hex. Head Bolt	2					
18	00405 06000	歯付座金 Toothed Washer	1					
19	00169 06025	六角ボルト Hex. Head Bolt	1					
20	B 42371 00604	カバー Cover	1					
21	00171 08020	六角ボルト Hex. Head Bolt	2					



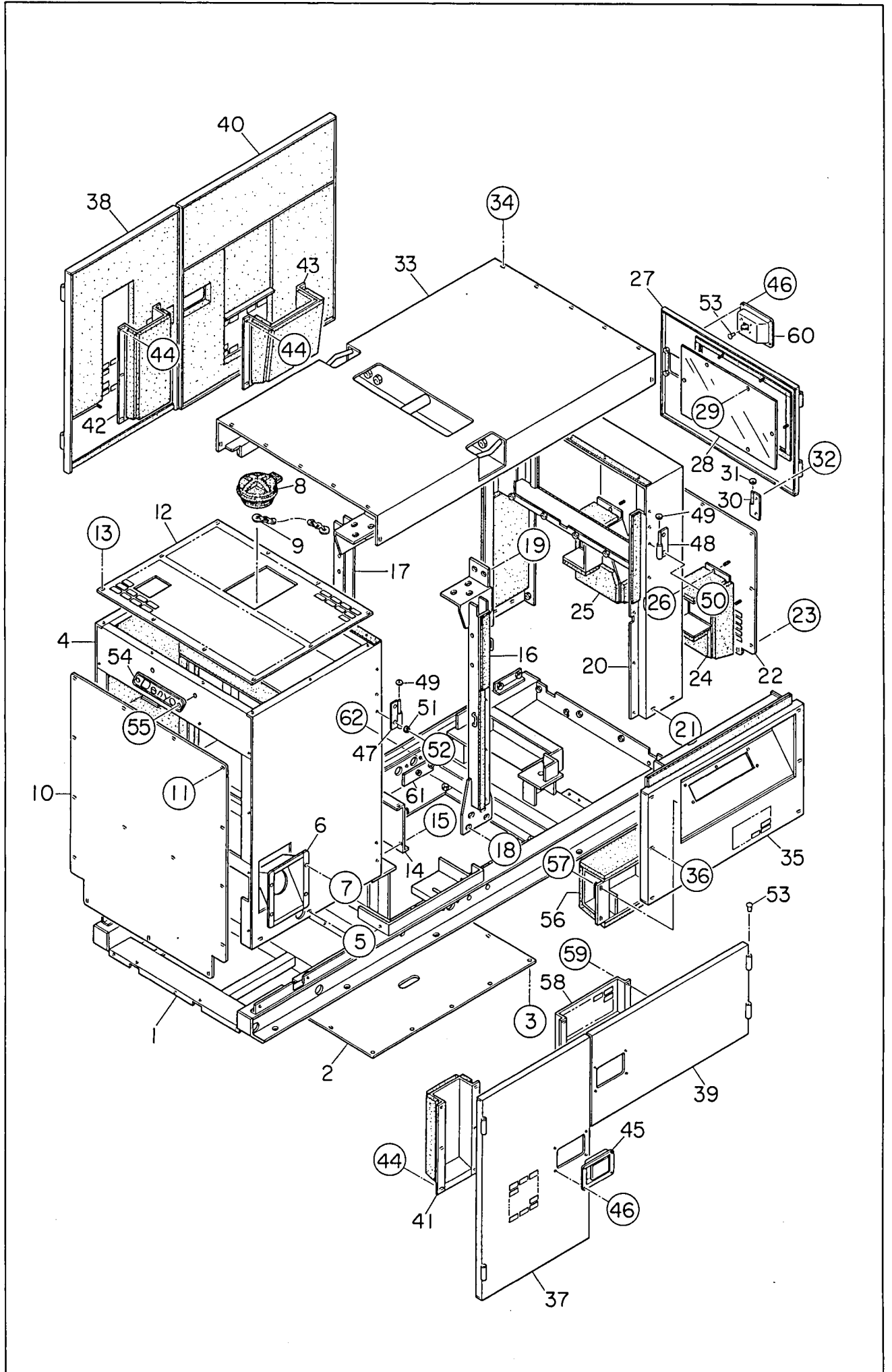
見出番号 Key No.	部品番号 Parts No.	部品名称・備 Parts Name · Remarks	1台分数Q'ty				記号 Symbol	実施号機 Serial No.
			All	A	B	C		
1	Y 01653 06531	バッテリー Battery	65D31R	2				~3797671
	Y 01653 09531	バッテリー Battery	95D31R	2				3797672~
2	W 08050 00204	バッテリー シート Battery Sheet		2				
3	B 91040 00004	バッテリー バンド Battery Band		2				
4	W 08050 02904	バッテリー 締付ボルト Battery Bolt		4				
5	Y 00378 08000	蝶ナット Wing Nut		4				
6	Y 00400 08000	バネ座金 Spring Washer		4				
7	Y 00412 08000	平座金 Plain Washer		4				
8	W 80822 66304	バッテリー ケーブル Battery Cable		1				
9	W 80822 66104	バッテリー ケーブル Battery Cable		1				
10	W 80822 66504	バッテリー ケーブル Battery Cable		1				
11	W 80822 66704	バッテリー ケーブル Battery Cable		1				
12	W 80822 66904	アース ケーブル Earth Cable		1				
13	Y 06022 20310	バッテリー端子 Terminal Ass'y	No. 9P	2				
14	Y 06022 20311	バッテリー端子 Terminal Ass'y	No. 9N	2				
15	W 08450 40414	端子 キャップ Terminal Cap		2				
16	W 08450 41304	端子 キャップ Terminal Cap		2				
17	Y 06022 20207	バッテリー センサ Battery Sensor	AISP	1				~3766384
	Y 06022 20230	バッテリー センサ Battery Sensor	M18P 2.5	1				3766385~
18	Y 00171 12025	六角ボルト Hex. Head Bolt		1				
19	Y 00405 14000	歯付座金 Toothed Washer		1				

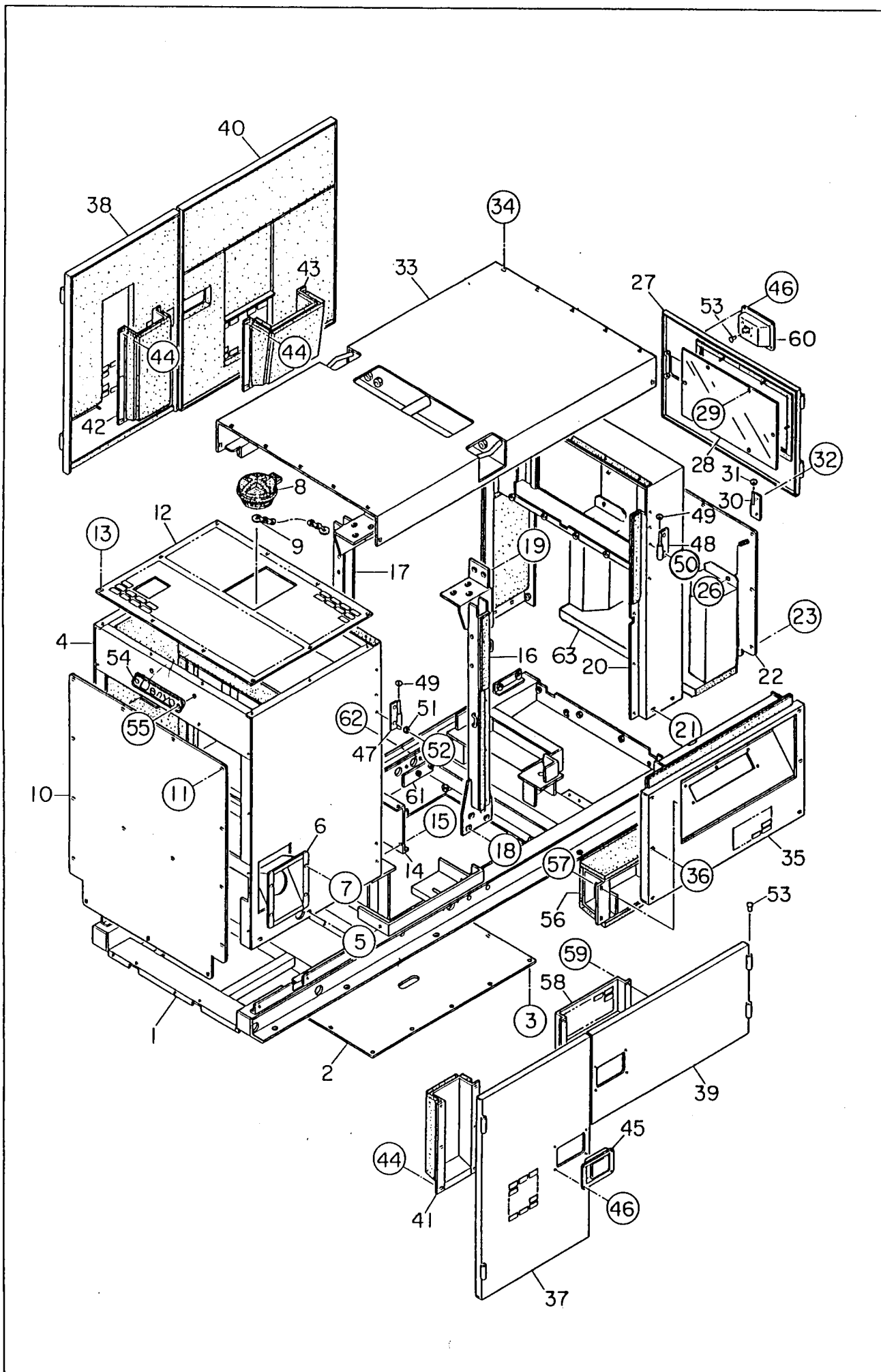


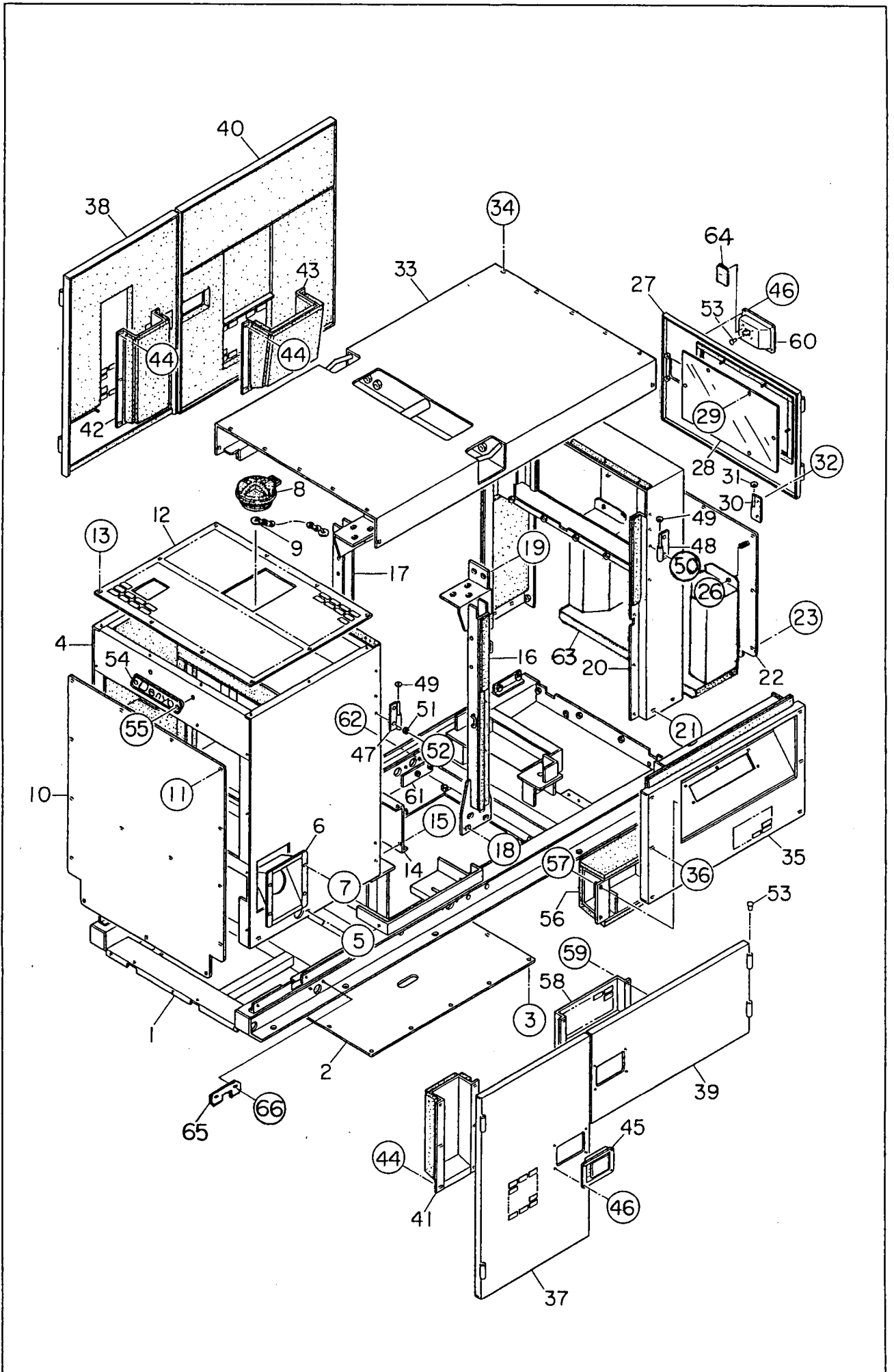
見出番号 Key No.	部品番号 Parts No.	部品名称 Parts Name	備考 Remarks	1台分数Q'ty				記号 Symbol	実施号機 Serial No.
				All	A	B	C		
1	W 80823 11213	マフラ Muffler		1					
2	Y 00169 10025	六角ボルト Hex. Head Bolt		4					
3	B 43340 00403	エキゾースト パイプ Exhaust Pipe		1				~3779265	
	B 43340 01003	エキゾースト パイプ Exhaust Pipe		1				3779266~	
4	Y 06023 20000	ガスケット Gasket	C-4-00883	1					
5	B 33332 00104	ガスケット Gasket		1					
6	Y 06023 23001	六角ナット Hex. Nut	ISUZU 909840-0850	3					
7	Y 00100 08035	六角ボルト Hex. Head Bolt		4					
	Y 00300 08000	六角ナット Hex. Nut		4					
	Y 00400 08000	バネ座金 Spring Washer		4					
	Y 00412 08000	平座金 Plain Washer		4					
8	W 80823 59004	ガスケット Gasket		2				~3706297	
9	W 80823 54104	カバー Cover		1				~3706297	
	W 80823 54114	カバー Cover		1				3706298~	
10	W 80823 54004	カバー Cover		1				~3706297	
	W 80823 54014	カバー Cover		1				3706298~	
11	Y 00169 08025	六角ボルト Hex. Head Bolt		4					
12	W 33423 28104	U ボルト U Bolt		1					
13	Y 00300 08000	六角ナット Hex. Nut		4					

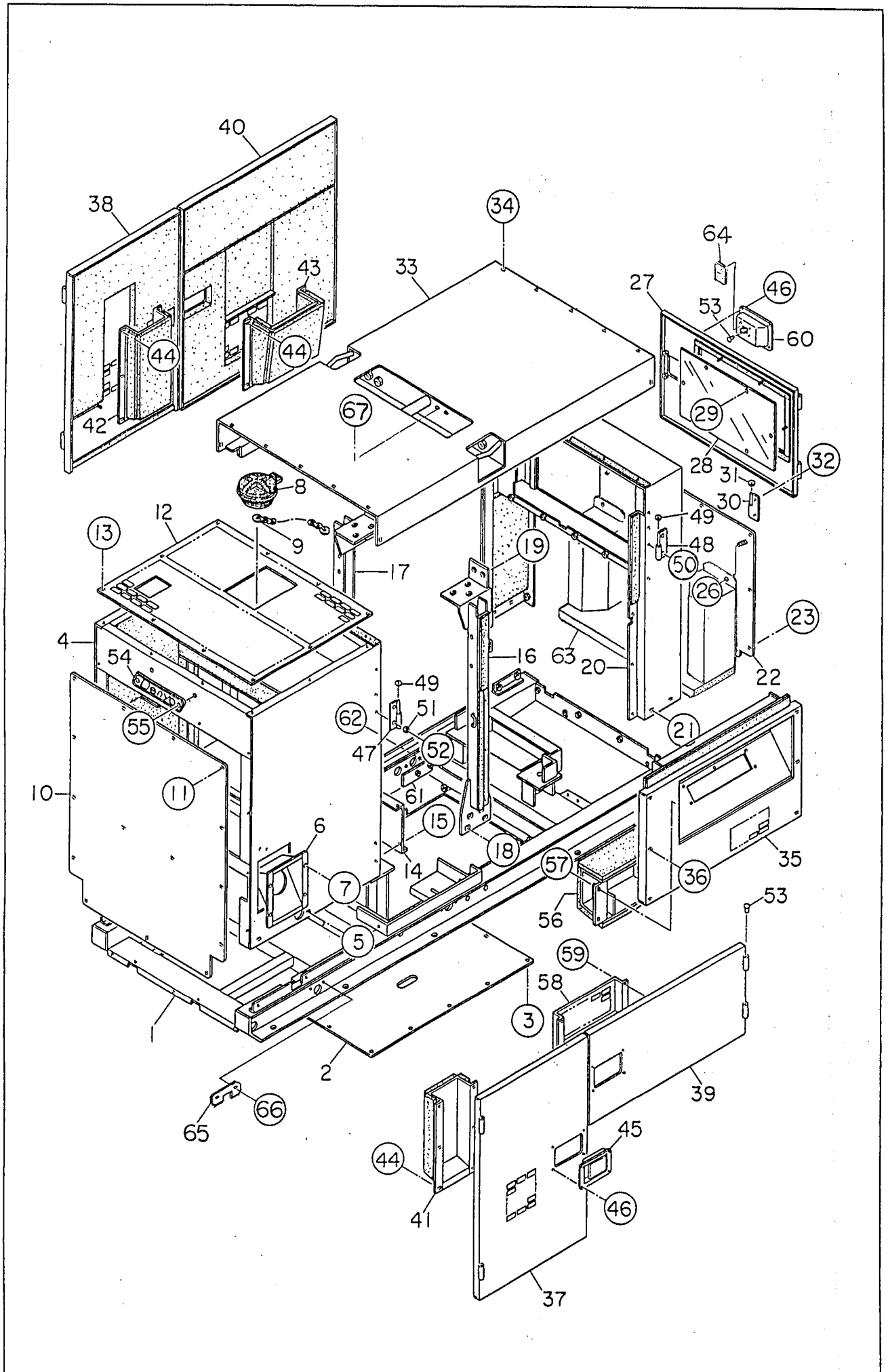


見出番号 Key No.	部品番号 Parts No.	部品名称・備考 Parts Name · Remarks	1台分数Q'ty				記号 Symbol	実施号機 Serial No.
			All	A	B	C		
1	B 43640 00503	燃料タンク Fuel Tank	1					
1- 1	08455 00104	燃料タンク キャップ Cap, fuel tank	(1)					
1- 2	08101 05400	燃料フィルタ Fuel Filter	(1)					
1- 3	02641 00200	燃料ゲージ ホース Hose, fuel gauge	(1)					
1- 4	06055 15079	ホース バンド Hose Band	(2)					
2	80755 23104	タンク バンド Tank Band	2					
3	08050 03414	タンク バンド パッド Pad, tank band	4					
4	00171 08020	六角ボルト Hex. Head Bolt	2					
5	02073 08000	六角ナット Hex. Nut	2					
6	02221 00700	タンク シート Tank Sheet	2					
7	08450 47504	ドレイン ジョイント Drain Joint	1					
8	08020 11104	プラグ Plug	1					
9	01500 00018	O リング O Ring	1					A P18
10	01913 01150	サクシヨン ホース Suction Hose	1					
11	01913 00670	リターン ホース Return Hose	1					
12	06055 15109	ホース バンド Hose Band	4					RS-8010
13	06055 03001	燃料 センサ Fuel Sensor	1					FF-3
14	08021 20604	パッキン Packing	1					
15	08450 39604	ラバー シール Rubber Seal	1					
16	E 91091 00104	カバー Cover	1					
17	06020 21155	パッキン Packing	1					
18	00229 05015	小ネジ Machine Screw	5					









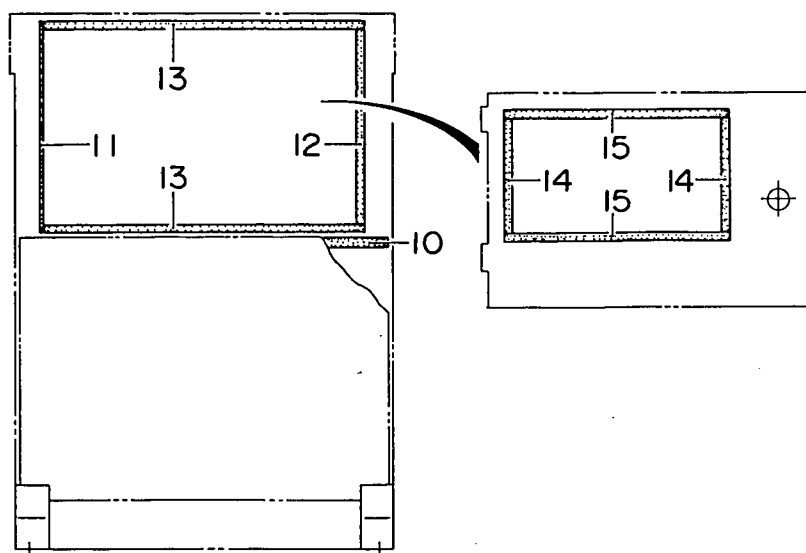
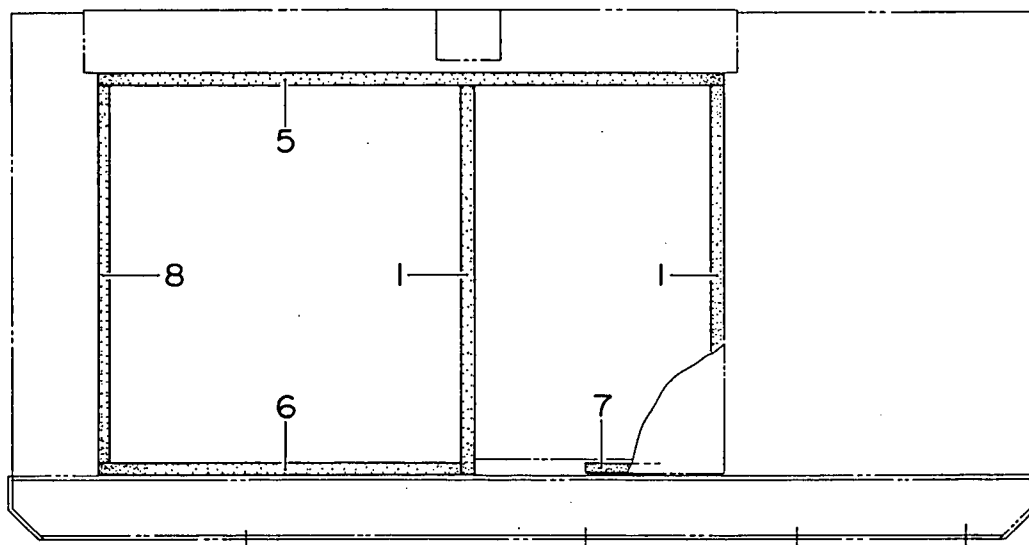
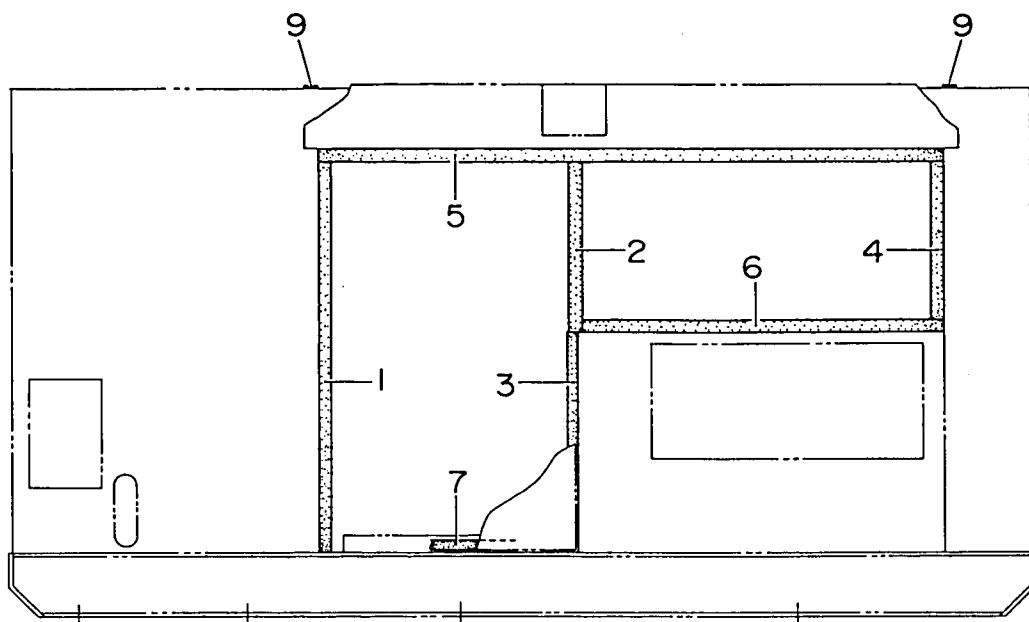
見出番号 Key No.	部品番号 Parts No.	部品名称・備考 Parts Name · Remarks	1台分数Q'ty				記号 Symbol	実施号機 Serial No.
			All	A	B	C		
1	80851 11332	ベース Base	1				~3707891	
	80851 11342	ベース Base	1				3707892~ 3710099	
	80851 11352	ベース Base	1				3710100~	
2	80851 16004	床板 Floor Panel	1					
3	00169 08020	六角ボルト Hex. Head Bolt	12					
4	80851 21122	フロント フレーム Front Frame	1				~3707891	
	B44240 02002	フロント フレーム Front Frame	1				3707892~	
	80859 20303	吸音材 Lining	1				~3707891	
	B44941 01403	吸音材 Lining	1				3707892~	
5	00169 08020	六角ボルト Hex. Head Bolt	6					
6	08450 39703	フィラ ブラケット Filler Bracket	1					
7	00169 08020	六角ボルト Hex. Head Bolt	4					
8	08450 52203	フィラ カバー Filler Cover	1					
9	16251 65204	鎖 Chain	1					
10	80851 25403	フロント フレーム カバー Cover, front frame	1					
	80659 24104	吸音材 Lining	1					
11	00169 08020	六角ボルト Hex. Head Bolt	15					
12	80851 25503	フロント フレーム カバー Cover, front frame	1					
13	00169 08020	六角ボルト Hex. Head Bolt	10					
14	80851 25104	フロント フレーム カバー Cover, front frame	1					
15	00171 08020	六角ボルト Hex. Head Bolt	6					
16	80851 32103	センタ フレーム Center Frame	1					
17	80851 32003	センタ フレーム Center Frame	1					
18	00100 14035	六角ボルト Hex. Head Bolt	8					

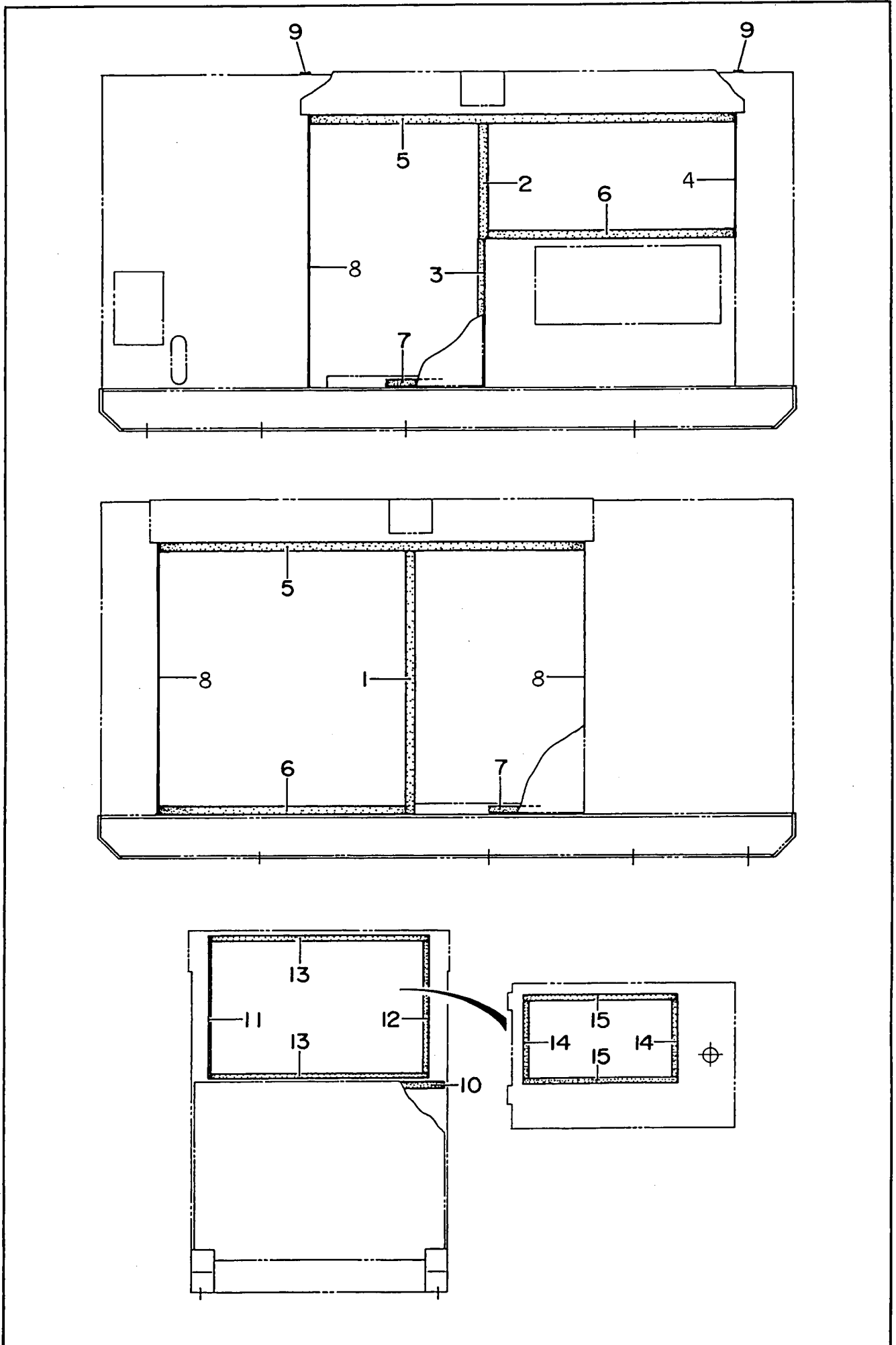
見出番号 Key No.	部品番号 Parts No.	部品名称・備考 Parts Name · Remarks	1台分数Q'ty				記号 Symbol	実施号機 Serial No.
			All	A	B	C		
	00300 14000	六角ナット Hex. Nut	4					
	00400 14000	バネ座金 Spring Washer	8					
	00412 14000	平座金 Plain Washer	12					
19	00100 12030	六角ボルト Hex. Head Bolt	10					
	00400 12000	バネ座金 Spring Washer	10					
	00412 12000	平座金 Plain Washer	10					
20	80851 41002	リア フレーム Rear Frame	1					
	80759 40104	吸音材 Lining	1					
21	00169 08020	六角ボルト Hex. Head Bolt	4					
22	80851 55003	リア フレーム カバー Cover, rear frame	1				~3694520	
	B 34453 00003	リア フレーム カバー Cover, rear frame	1				3694521~	
23	00169 08020	六角ボルト Hex. Head Bolt	12					
24	80851 56104	ダクト Duct	1				~3694520	
	80859 46103	吸音材 Lining	1					
25	80851 56004	ダクト Duct	1				~3694520	
	80859 46103	吸音材 Lining	1					
26	02070 06000	六角ナット Hex. Nut	8				~3694520	
	02070 06000	六角ナット Hex. Nut	9				3694521~	
27	80651 43103	リア フレーム ドア Door, rear frame	1					
28	80751 47004	ウィンド プレート Window Plate	1					
29	00379 06000	六角ナット Hex. Nut	6					
30	08450 47104	蝶番 Hinge	2					
31	08450 45004	座金 Washer	2					
32	00169 08020	六角ボルト Hex. Head Bolt	3					

見出番号 Key No.	部品番号 Parts No.	部品名称・備考 Parts Name · Remarks	1台分数Q'ty				記号 Symbol	実施号機 Serial No.
			All	A	B	C		
33	80851 61002	ルーフ パネル Roof Panel	1				~3772037	
	B 34640 01302	ルーフ パネル Roof Panel	1				3772038~	
	80859 60304	吸音材 Lining	1					
34	00169 08020	六角ボルト Hex. Head Bolt	14					
35	B 34542 00012	スプラッシャ パネル Splasher Panel	1					
	80759 80113	吸音材 Lining	1					
36	00169 08060	六角ボルト Hex. Head Bolt	6					
37	80851 71003	サイド ドア Side Door	1					
	80859 70313	吸音材 Lining	1					
38	80851 71113	サイド ドア Side Door	1					
	80859 70513	吸音材 Lining	1					
39	80851 71213	サイド ドア Side Door	1					
	80859 70714	吸音材 Lining	1					
40	80851 71303	サイド ドア Side Door	1					
	80859 70913	吸音材 Lining	1					
41	80851 76004	ダクト Duct	1					
	80859 70313	吸音材 Lining	1					
42	80851 76104	ダクト Duct	1					
	80859 70513	吸音材 Lining	1					
43	80851 76204	ダクト Duct	1					
	80859 70913	吸音材 Lining	1					
44	02070 06000	六角ナット Hex. Nut	17					
45	06050 10225	ドア ハンドル Door Handle	4					
	06018 50531	キー Key					001LKZ6001 (4)	

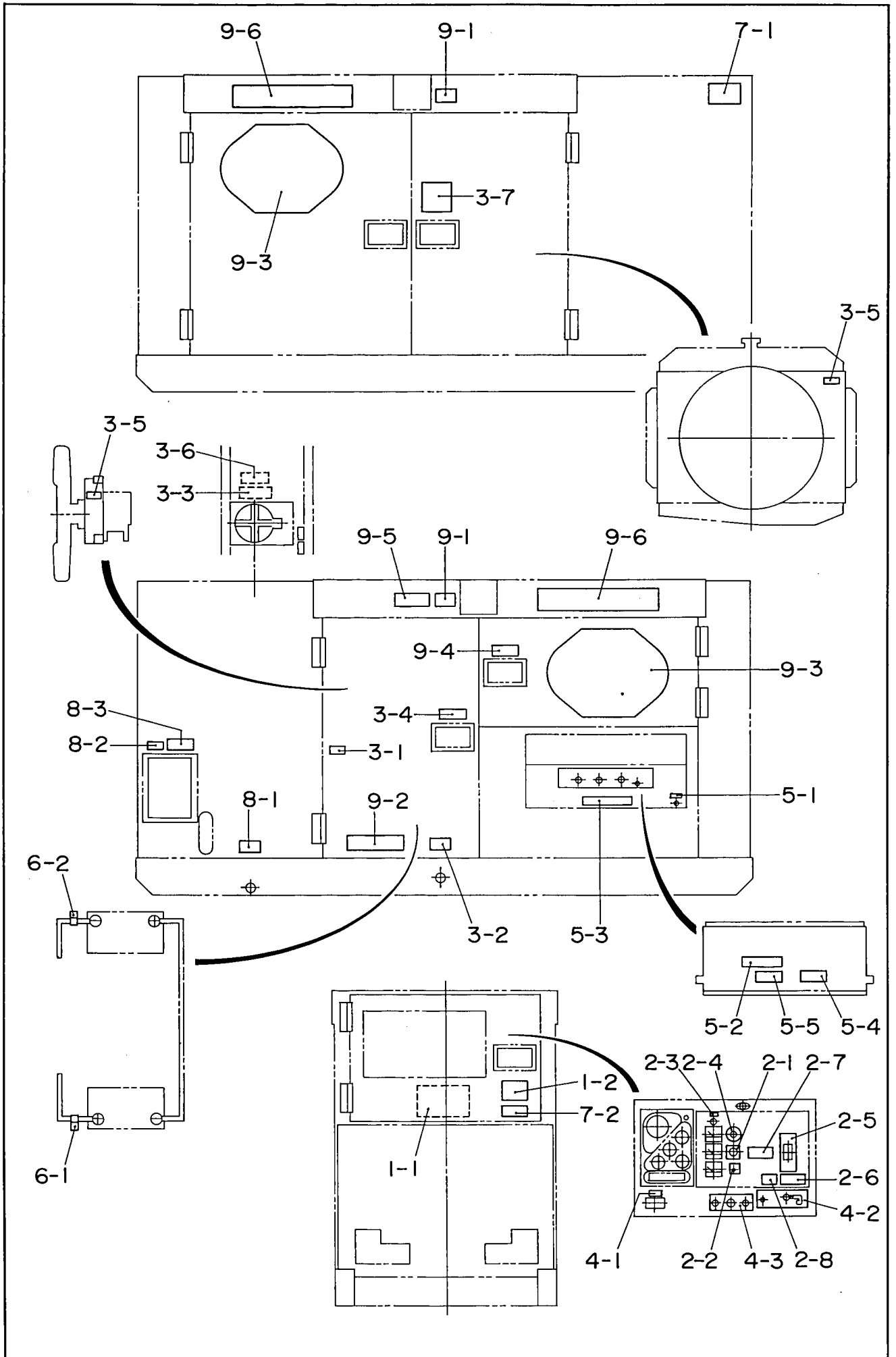
見出番号 Key No.	部品番号 Parts No.	部品名称・備考 Parts Name · Remarks	1台分数量Q'ty				記号 Symbol	実施号機 Serial No.
			All	A	B	C		
46	00218 06016	小ネジ Machine Screw	20					
47	08450 47104	蝶番 Hinge	4					
48	08450 47204	蝶番 Hinge	4					
49	08450 45004	座金 Washer	8					
50	00169 08020	六角ボルト Hex. Head Bolt	9					
51	06018 50097	ラバー クッション Rubber Cushion	8					
52	00272 08025	小ネジ Machine Screw	8					
53	08450 31504	キャップ Cap	11					
54	08005 18103	エンブレム Emblem	2					
55	00211 06016	小ネジ Machine Screw	4					
56	80851 83114	ダクト Duct	1				~3694520	
	B 44557 00004	ダクト Duct	1				3694521~	
	80759 80113	吸音材 Lining	1					
57	02070 06000	六角ナット Hex. Nut	4					
58	B 91145 00104	ドア ポケット Door Pocket	1					
59	02070 06000	六角ナット Hex. Nut	4					
60	08250 07362	ドア ハンドル Door Handle	1					
61	B 34144 00004	カバー Cover	1					
62	00169 08020	六角ボルト Hex. Head Bolt	2					
63	B 34453 00103	ダクト Duct	1				3694521~	
	B 34953 00004	吸音材 Lining	1					
64	C 93115 00104	シールゴム Rubber Seal	1				3710100~	
65	B 33677 00304	燃料ドレン回り止め板 Plate	1				3710100~	
66	00169 08020	六角ボルト Hex. Head Bolt	2				3710100~	

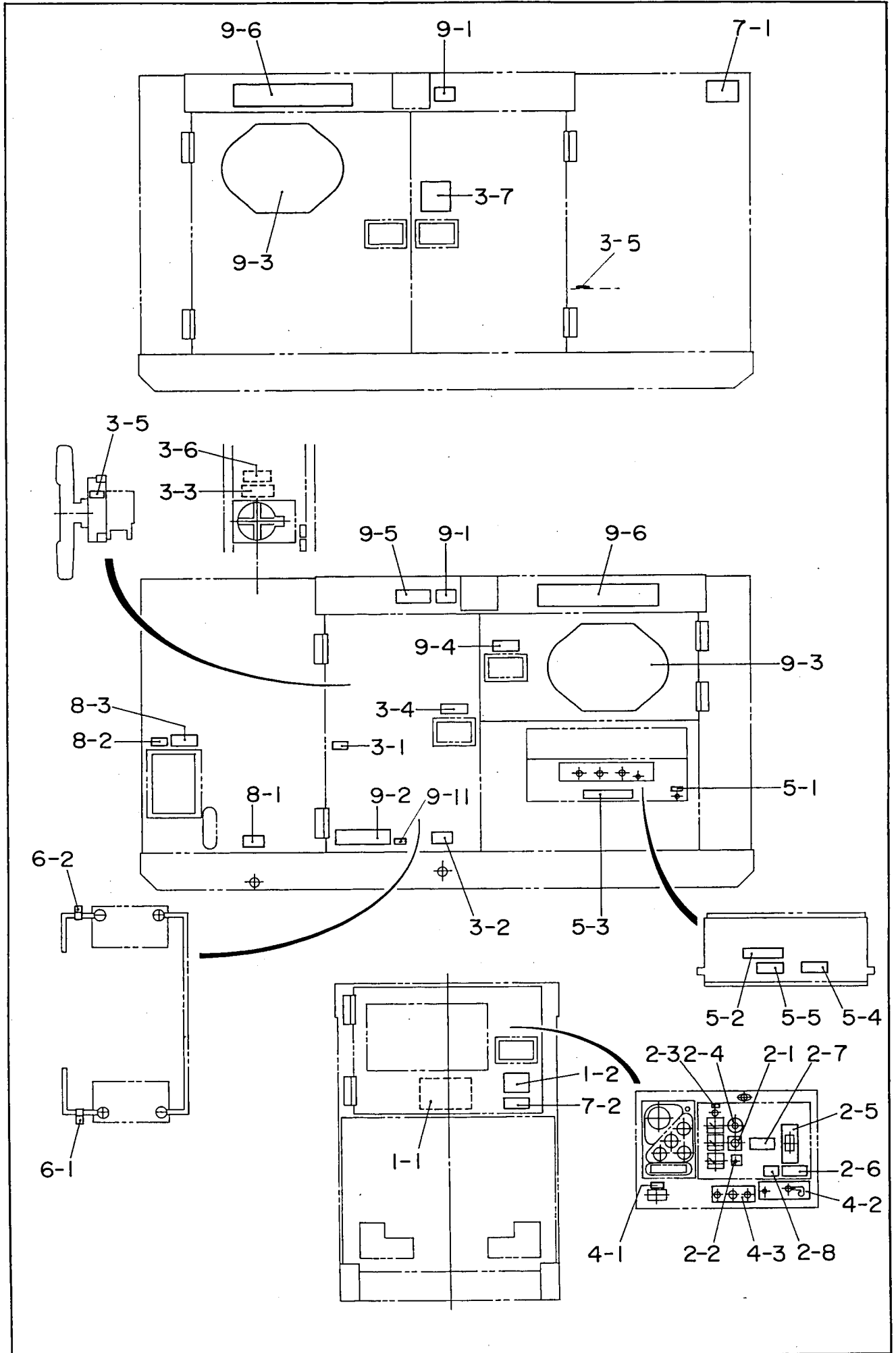
見出番号 Key No.	部品番号 Parts No.	部品名称・備考 Parts Name · Remarks	1台分数Q'ty				記号 Symbol	実施号機 Serial No.
			All	A	B	C		
67	00169 08020	六角ボルト Hex. Head Bolt	6				3772038~	

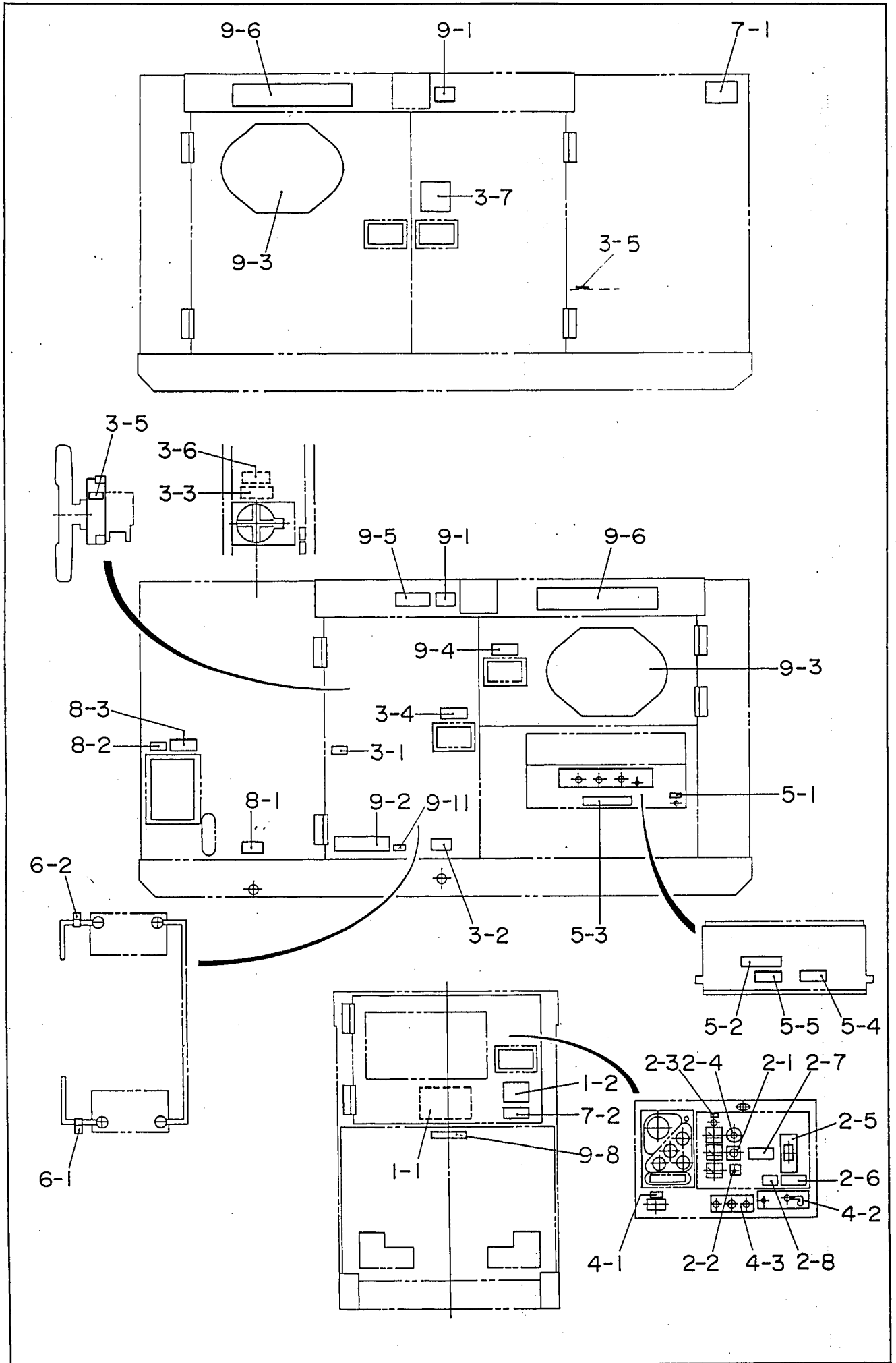


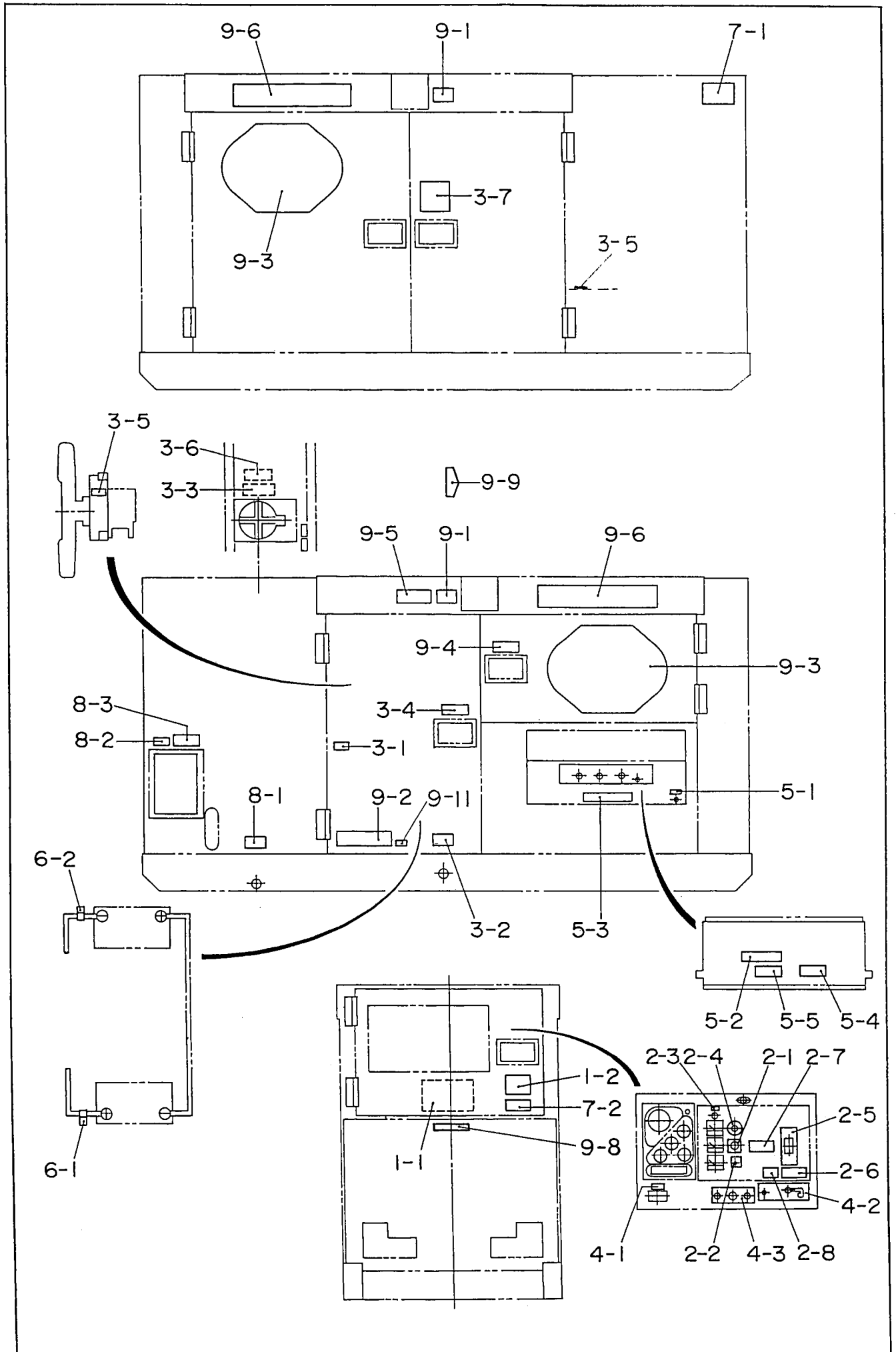


見出番号 Key No.	部品番号 Parts No.	部品名称・備 考 Parts Name · Remarks	1台分数Q'ty				記号 Symbol	実施号機 Serial No.
			All	A	B	C		
1	02289 00930	ラバー シール Rubber Seal	3				~3782731	
	02289 00930	ラバー シール Rubber Seal	1				3782732~	
2	02289 00410	ラバー シール Rubber Seal	1					
3	02288 00520	ラバー シール Rubber Seal	1					
4	02289 00380	ラバー シール Rubber Seal	1				~3782731	
	02294 00440	ラバー シール Rubber Seal	1				3782732~	
5	02289 01480	ラバー シール Rubber Seal	2				~3782731	
	02289 01460	ラバー シール Rubber Seal	2				3782732~	
6	02289 00830	ラバー シール Rubber Seal	2				~3782731	
	02289 00845	ラバー シール Rubber Seal	2				3782732~	
7	02292 00590	ラバー シール Rubber Seal	2					
8	02289 00900	ラバー シール Rubber Seal	1				~3782731	
	02294 00960	ラバー シール Rubber Seal	3				3782732~	
9	02292 00880	ラバー シール Rubber Seal	2					
10	02292 00870	ラバー シール Rubber Seal	1					
11	02288 00515	ラバー シール Rubber Seal	1					
12	02288 00475	ラバー シール Rubber Seal	1					
13	02288 00750	ラバー シール Rubber Seal	2					
14	02281 00270	ラバー シール Rubber Seal	2					
15	02281 00530	ラバー シール Rubber Seal	2					









見出番号 Key No.	部品番号 Parts No.	部品名称・備考 Parts Name · Remarks	1台分数Q'ty				記号 Symbol	実施号機 Serial No.
			All	A	B	C		
1- 1	B 95212 00004	取扱要領 銘板 (和文) S-2528C Decal;Handling Procedures(Japanese)	1					
	08406 40802	取扱要領 銘板 (英文) S-3756 Decal;Handling Procedures(English)	1					
1- 2	B 95311 00004	安全にご使用 銘板 (和文) B9311 0000 Decal (Japanese)	1					
	B 95211 00404	安全上の注意 銘板 (英文) B9211 0040 Decal;Safety Instructions(English)	1					
		制御箱関係 Control Box Group						
2- 1	08405 05604	電流計切換スイッチ 銘板 N-4590 Plate;Ammeter Change-Over Switch	1					
2- 2	08406 41404	パネルライト 銘板 S-3809 Decal;Panel Light	1					
2- 3	08406 41504	電源表示灯 銘板 S-3810 Decal;Pilot Lamp	1					
2- 4	08406 41604	電圧調整器 銘板 S-3811 Decal;Voltage Regulator	1					
2- 5	80006 70503	遮断器 銘板 S-3817 Decal;Circuit Breaker	1					
2- 6	B 95311 00304	危険 高電圧! 感電! 銘板 (和文) B9311 0030 Decal (Japanese)	1					
	B 95311 00604	警告 銘板 (英文) B9311 0060 Decal;Warning Electric Shock Hazard(English)	1					
2- 7	C 95101 00004	屋内配線接続禁止 銘板 (和文) C9101 0000 Decal (Japanese)	1					
2- 8	B 95111 00304	警告 銘板 (英文) B9111 0030 Decal;Warning(English)	1					
		エンジン・ラジエータ関係 Engine & Radiator Group						
3- 1	08006 89104	冷却水 銘板 S-891 Decal;Cooling Water	1					
3- 2	08006 45004	オイルドレーンプラグ 銘板 S-893A Decal;Oil Drain Plug	1					
3- 3	08006 89204	冷却水 銘板 S-961 Decal;Cooling Water	1					
3- 4	B 95040 00004	注意 高温部! 火傷! 銘板 (和文) B9040 0000 Decal (Japanese)	1					
	B 95040 00304	注意 銘板 (英文) B9040 0030 Decal;Caution Hot Parts(English)	1					
3- 5	B 95040 00204	注意 回転部! 巻き込み! 銘板 (和文) B9040 0020 Decal (Japanese)	2					
	B 95040 00404	注意 銘板 (英文) B9040 0040 Decal;Warning Moving Parts(English)	2					
3- 6	B 95041 00004	注意 熱水・蒸気の噴出! 銘板 (和文) B9041 0000 Decal (Japanese)	1					
	B 95041 00104	警告 銘板 (英文) B9041 0010 Decal;Warning Hot Coolant(English)	1					

見出番号 Key No.	部品番号 Parts No.	部品名称・備考 Parts Name・Remarks	1台分数Q'ty				記号 Symbol	実施号機 Serial No.
			All	A	B	C		
3-7	B 95070 00203	燃料エア抜き要領 銘板 B9070 0020 Decal;Fuel Priming エンジン操作盤関係 Engine Operating Panel Group	1					
4-1	08406 41204	バッテリースイッチ 銘板 S-3812 Decal;Battery Switch	1					
4-2	80606 70503	調速レバー 銘板 S-3814 Decal;Throttle Lever	1					
4-3	80106 71103	操作板 銘板 S-3887 Decal;Operating Panel 出力端子関係 Output Terminal Group	1					
5-1	08406 23404	外箱接地端子 銘板(国内用) S-2837 Decal;Ground for Bonnet(For Japan)	1					
	08406 19504	接地記号 銘板(海外用) S-2726 Decal;Ground Mark(Except Japan)	1					
5-2	08406 26604	単相出力端子 銘板 S-3177 Decal;1-Phase Output Terminal	1					
5-3	08406 28804	感電注意 銘板(海外用) S-3290 Decal;Danger High Voltage(Except Japan)	1					
5-4	B 95111 00404	警告 銘板(海外用) B9111 0040 Decal;Warning Electric Shock Hazard (Except Japan)	1					
5-5	B 95311 00204	危険 高電圧! 感電! 銘板(和文) B9311 0020 Decal(Japanese)	1					
	B 95311 00504	警告 銘板(英文) B9311 0050 Decal;Warning Electric Shock Hazard(English) バッテリー関係 Battery Group	1					
6-1	08006 89404	+ 銘板 S-2090 Decal;+	1					
6-2	08006 89504	- 銘板 S-2091 Decal;- マフラ関係 Muffler Group	1					
7-1	08006 42004	排気ガスに注意 銘板 S-843A Decal;Caution Against Exhaust Gas	1					
7-2	E 95042 00004	危険 排気ガスによる中毒! 銘板(和文) E9042 0000 Decal(Japanese)	1					
	B 95042 00004	警告 銘板(英文) B9042 0000 Decal;Warning Engine Exhaust(English) 燃料タンク関係 Fuel Tank Group	1					
8-1	08006 46004	燃料ドレーンプラグ 銘板 S-894A Decal;Fuel Drain Plug	1					
8-2	08006 83304	A重油又は軽油 銘板(国内用) S-1450 Decal;ASTM No. 2 or No. 4 Diesel Fuel (For Japan)	1					

見出番号 Key No.	部品番号 Parts No.	部品名称・備考 Parts Name · Remarks	1台分数Q'ty				記号 Symbol	実施号機 Serial No.
			All	A	B	C		
8-3	08006 80204	軽油 銘板 (海外用) S-892A Decal;No.2 Diesel Fuel (Except Japan)	1					
	C 95045 00004	注意 燃料による火災! 銘板 (和文) Decal (Japanese) C9045 0000	1					
	B 95045 00004	警告 銘板 (英文) B9045 0000 Decal;Warning Diesel Fuel (English)	1					
		ボンネット関係 Bonnet Group						
9-1	08006 28404	ロープ掛け 銘板 S-619A Decal;Support Hook	2					
9-2	08006 13403	水・オイル 銘板 S-829A Decal;Water-Oil	1					
9-3	08406 01802	防音 銘板 (和文) S-1792 Decal (Japanese)	2					
	08006 58302	防音 銘板 (英文) S-1668 Decal;Soundproof (English)	2					
9-4	B 95311 00304	危険 高電圧! 感電! 銘板 (和文) B9311 0030 Decal (Japanese)	1					
	B 95311 00604	警告 銘板 (英文) B9311 0060 Decal;Warning Electric Shock Hazard (English)	1					
9-5	B 95311 00404	積み重ね注意! 銘板 (国内用) B9311 0040 Decal;Caution (For Japan)	1					
9-6	B 35610 00003	40SPX 銘板 Decal;40SPX	2					
9-7	08006 41404	冷却水ドレーン S-1639 Decal;Cooling Water Drain	1				3707892~	
9-8	B 95111 01404	過速度保護装置付 銘板 B9111 0140 Decal	1				3799266~	
9-9	D 45520 03904	吊上げ位置 銘板 D4520 0390A Decal	1				3803522~	